

TOMOS APN 4

rezervni deli

TOMOS

TOMOS APN 4

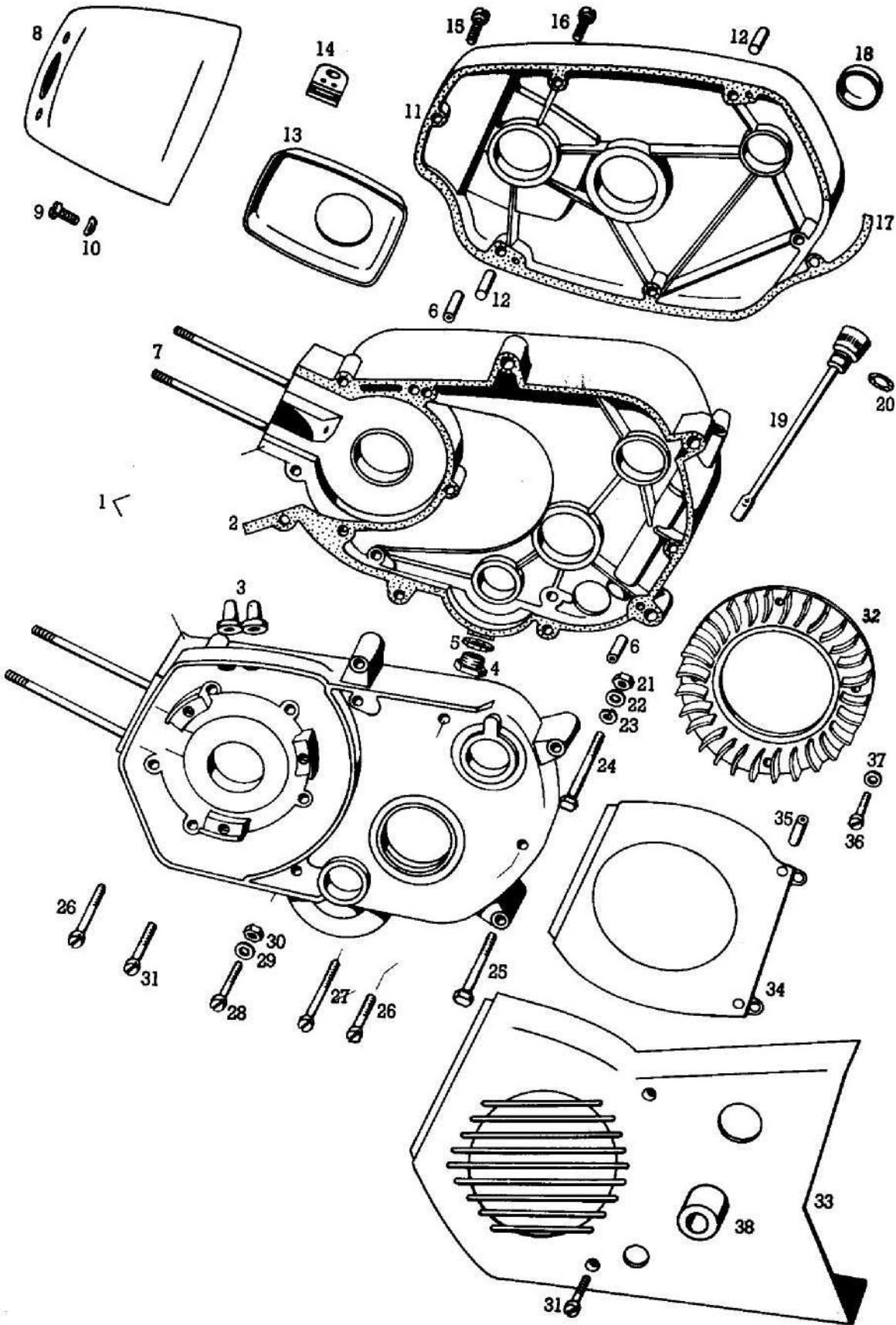
rezervni deli

izdaja **1981**

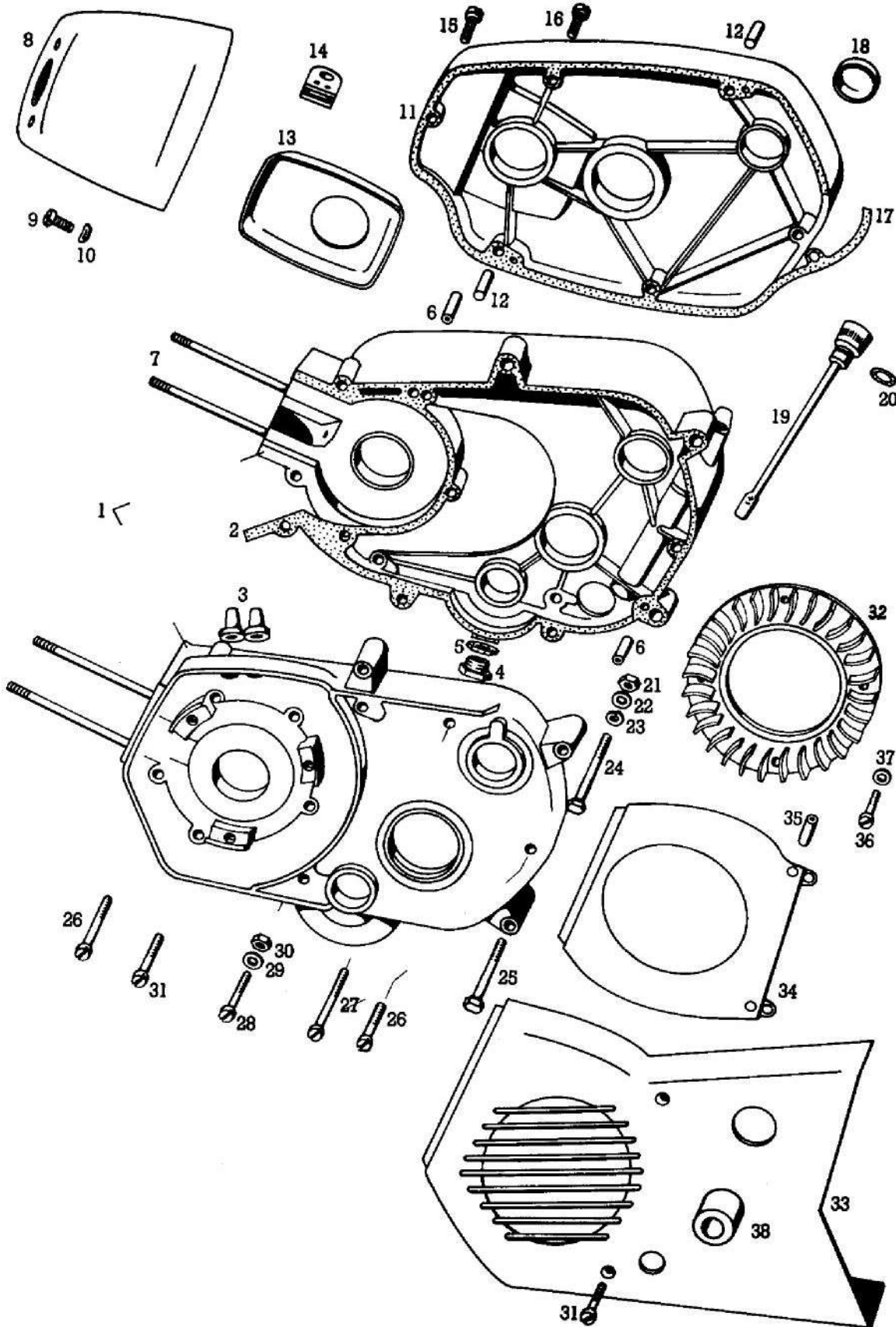
TOVARNA MOTORNIH VOZIL TOMOS KOPER

- 1** OHIŠJE MOTORJA, PUHALO
- 2** VALJ, BAT, MOTORNA GRED, SKLOPKA
- 3** MENJALNIK
- 4** PRETIKALO
- 5** ZAGONSKA GRED
- 6** MAGNETNI VŽIGALNIK
- 7** VPLINJAČ
- 8** IZPUŠNI GLUŠNIK
- 9** OKVIR, PREDNJI BLATNIK
- 10** REZERVOAR, SEDEŽ
- 11** OKVIR, SEDEŽ, PRTLJAŽNIK
- 12** NIHAJNE VILICE, STOJALO

- 13** OLJNO-VZMETNI BLAŽILEC
- 14** PREDNJE VILICE
- 15** KRMILLO, ROČAJI, BOVDENI
- 16** NOSILNA CEV, NOŽNA OPORA APN 4T, APN 4M
- 17** ŠČITNIK, NOSILEC ŠČITNIKA APN 4S, APN 4MS
- 18** PREDNJE KOLO
- 19** ZADNJE KOLO
- 20** ELEKTRIČNA OPREMA
- 21** ORODJE



Št. dela	Sifra	Kosov	Naziv
—	211.992	1	Vgradni motor kpl.
—	209.786	1	Garnitura tesnil
1	208.869	1	Okrov motorja levi in desni kpl.
2	205.614	1	Tesnilo
3	200.039	2	Gumijasti tulec
4	027.239	1	Vijak M 8x10
5	044.582	1	Tesnilo A 8x14
6	200.265	2	Centrirna puša
7	204.119	4	Steblasti vijak
8	207.754	1	Hladilna kapa
9	026.300	2	Vijak M 7x12
10	031.884	2	Vzmetna podložka B 7
11	206.611	1	Pokrov motorja
12	213.309	2	Valjasti zatič
13	209.738	1	Pokrovček
14	205.686	1	Plastična tuljka
15	027.082	1	Vijak M 6x25
16	027.083	5	Vijak M 6x30
17	205.615	1	Tesnilo
18	205.945	1	Pokrovček
19	205.642	1	Merilna palica z delom 20
20	205.592	1	Tesnilni obroč
21	031.124	3	Matica M 8x1
22	031.933	6	Podložka 8
23	031.847	3	Vzmetni obroček B 8
24	026.043	2	Vijak M 8x1x80 — ČV 80
25	026.044	1	Vijak M 8x1x85 — ČV 80
26	044.730	4	Vijak M 6x60
28	027.085	2	Vijak M 6x40
29	031.932	2	Podložka 6
30	031.075	2	Matica M 6
31	027.087	5	Vijak M 6x50



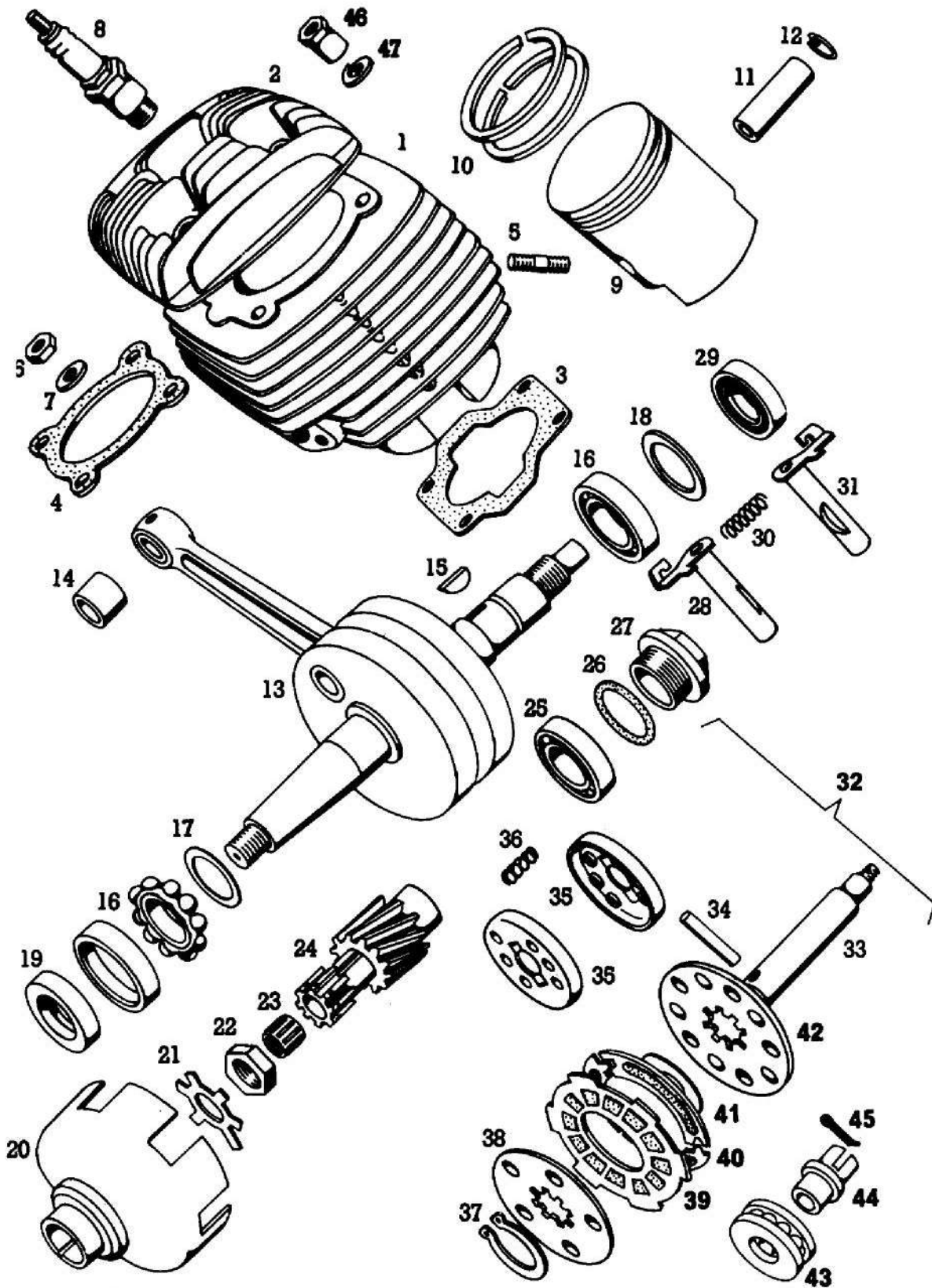
TOMOS

OHIŠJE MOTORJA, PUHALO

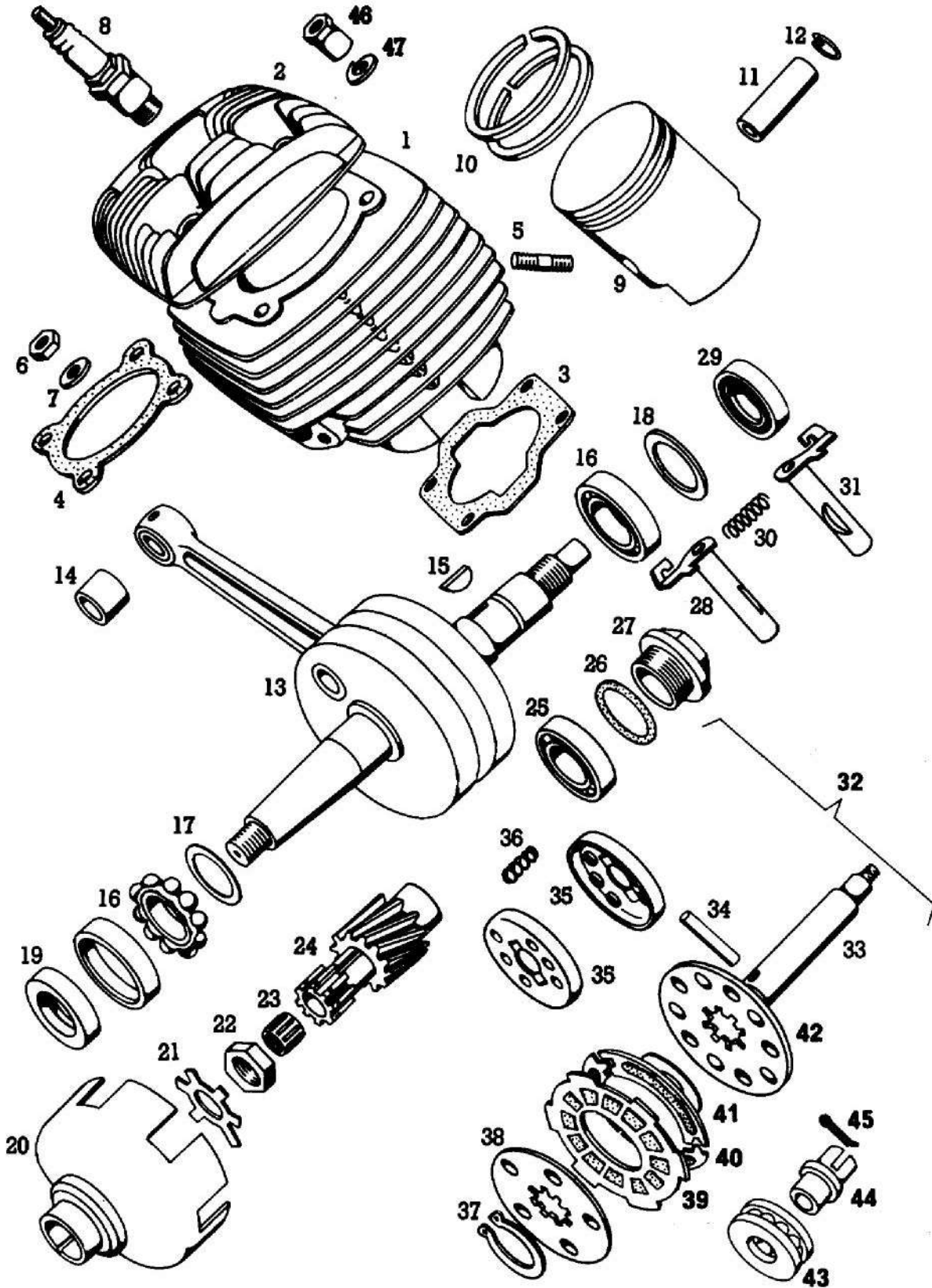
APN 4

Skupina 1

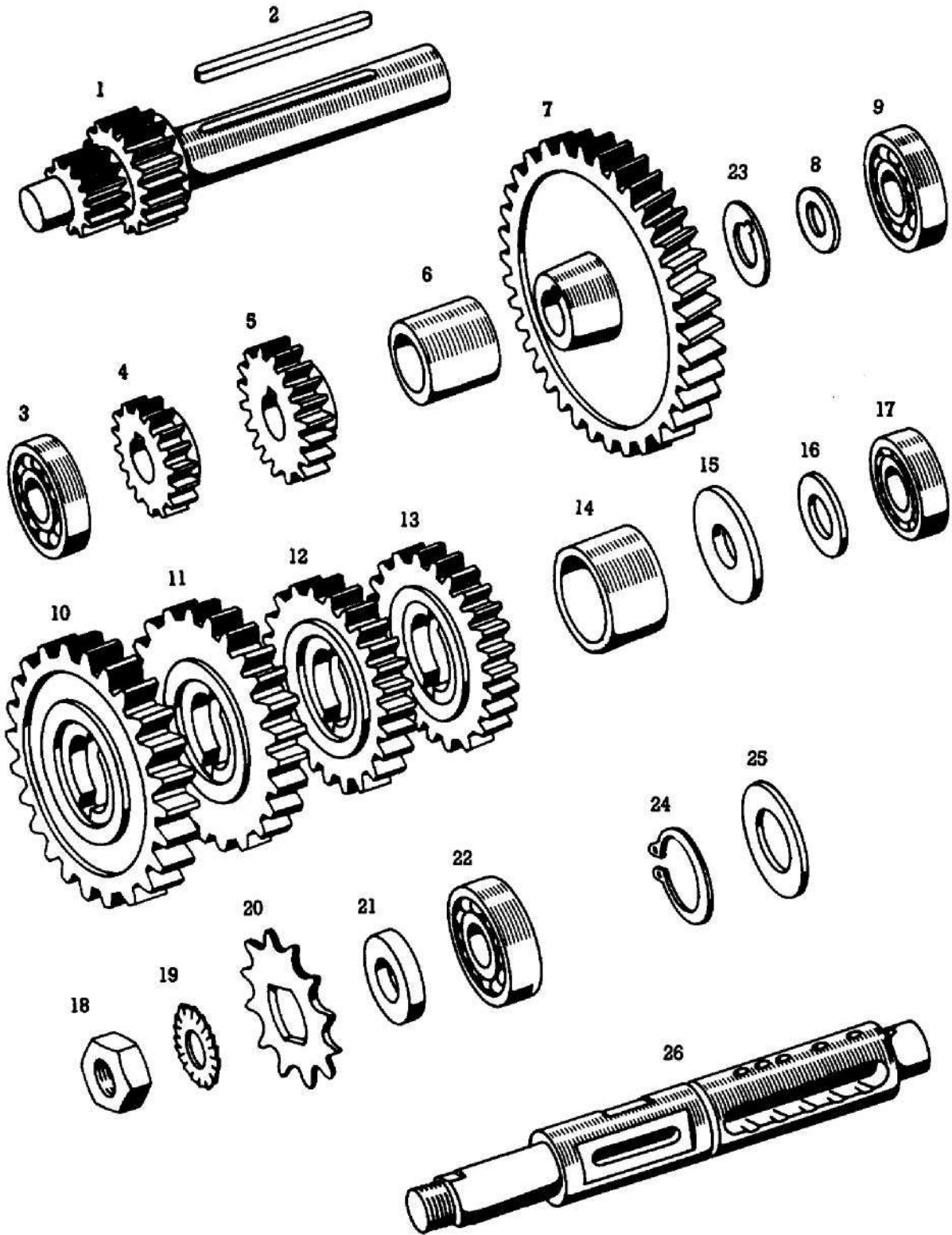
Št. dela	Šifra	Kosov	Naziv
32	206.321	1	Tekač puhala
33	206.322	1	Okrov puhala
34	206.319	1	Tesnilni vložek
35	037.039	2	Zatič 5x12
36	027.065	4	Vijak M 5x12
37	031.867	4	Vzmetna podložka A 5
38	200.294	1	Gumijasta tuljka



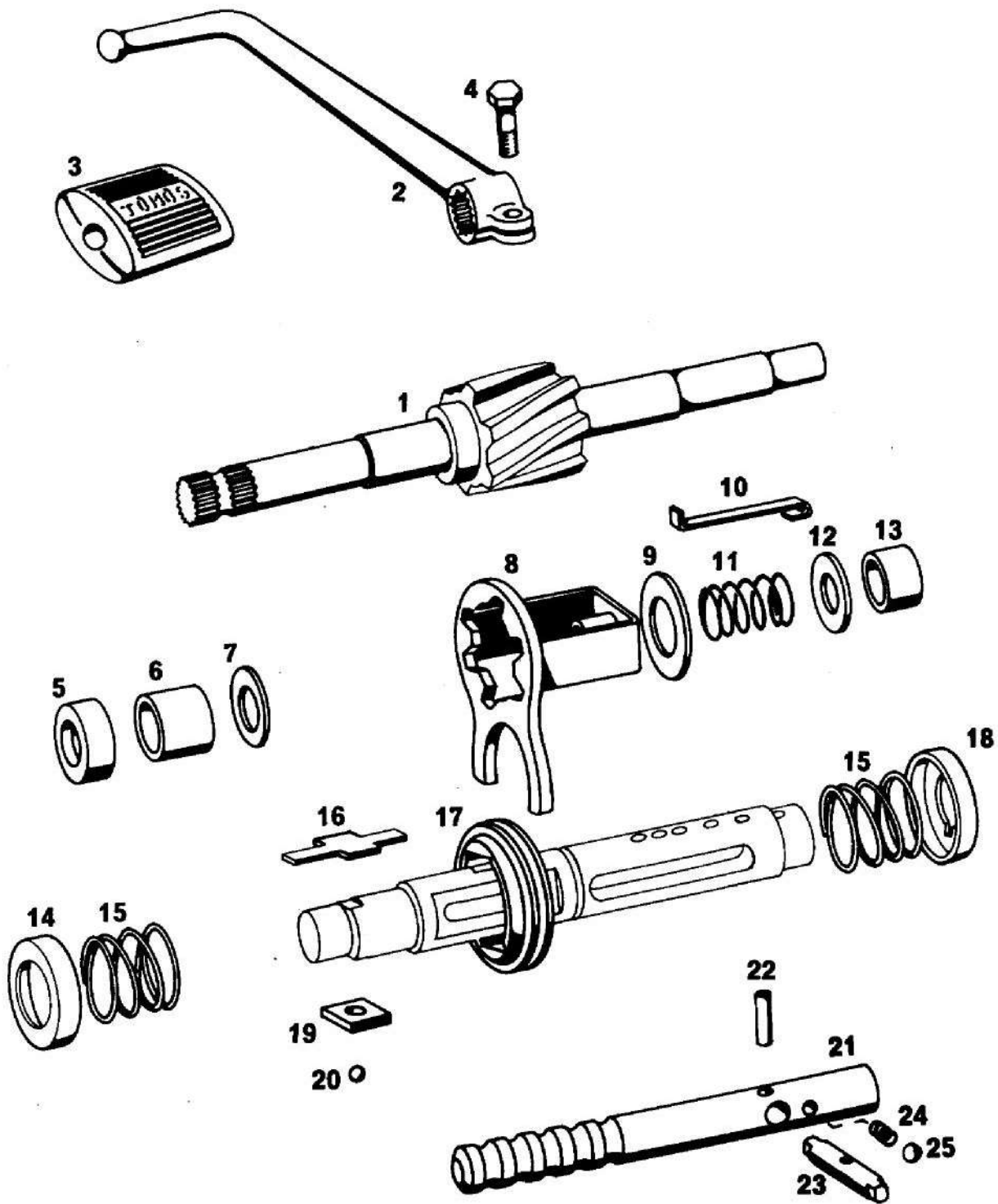
St. dela	Sifra	Kosov	Naziv
1	208.868	1	Valj 38 z batom kpl.
2	208.110	1	Glava valja
3	206.309	1	Tesnilo valja
4	208.127	1	Tesnilo glave valja
5	208.201	2	Stojni vijak
6	031.076	2	Matica M-7
7	044.154	4	Podložka 7
8	044.509	1	Svečka BOSNA F 70
9	207.405	1	Bat 38 kpl.
9	202.420	1	Bat 38,5 kpl. I. nadmera
10	044.754	2	Batni obroček 38x2
10	044.751	2	Batni obroček 38,5 x 2 I. nadmera
11	201.627	1	Batni somnik 10
12	032.038	2	Vzmetna varovalka B 10
13	205.611	1	Motorna gred
14	211.641	1	Puša ojnice 10 x 14 x 13
15	038.008	1	Segmentna zagozda 4x6,5
16	044.370	2	Kroglični ležaj L 17a
17	200.261	2	Izravnalna podložka 0,1 po potrebi
—	200.262	2	Izravnalna podložka 0,2 po potrebi
—	205.039	2	Izravnalna podložka 0,15 po potrebi
18	205.616	1	Podložka
19	036.554	1	Tesnilni obroč 17x35x8
20	205.617	1	Boben sklopke
21	205.620	1	Varovalka
22	205.621	1	Matica M 14x1 — levi navoj
23	035.497	1	Igličasti ležaj INA K 12/15/13
24	205.623	1	Pogonski zobnik
25	044.227	1	Kroglični ležaj 6202-Z



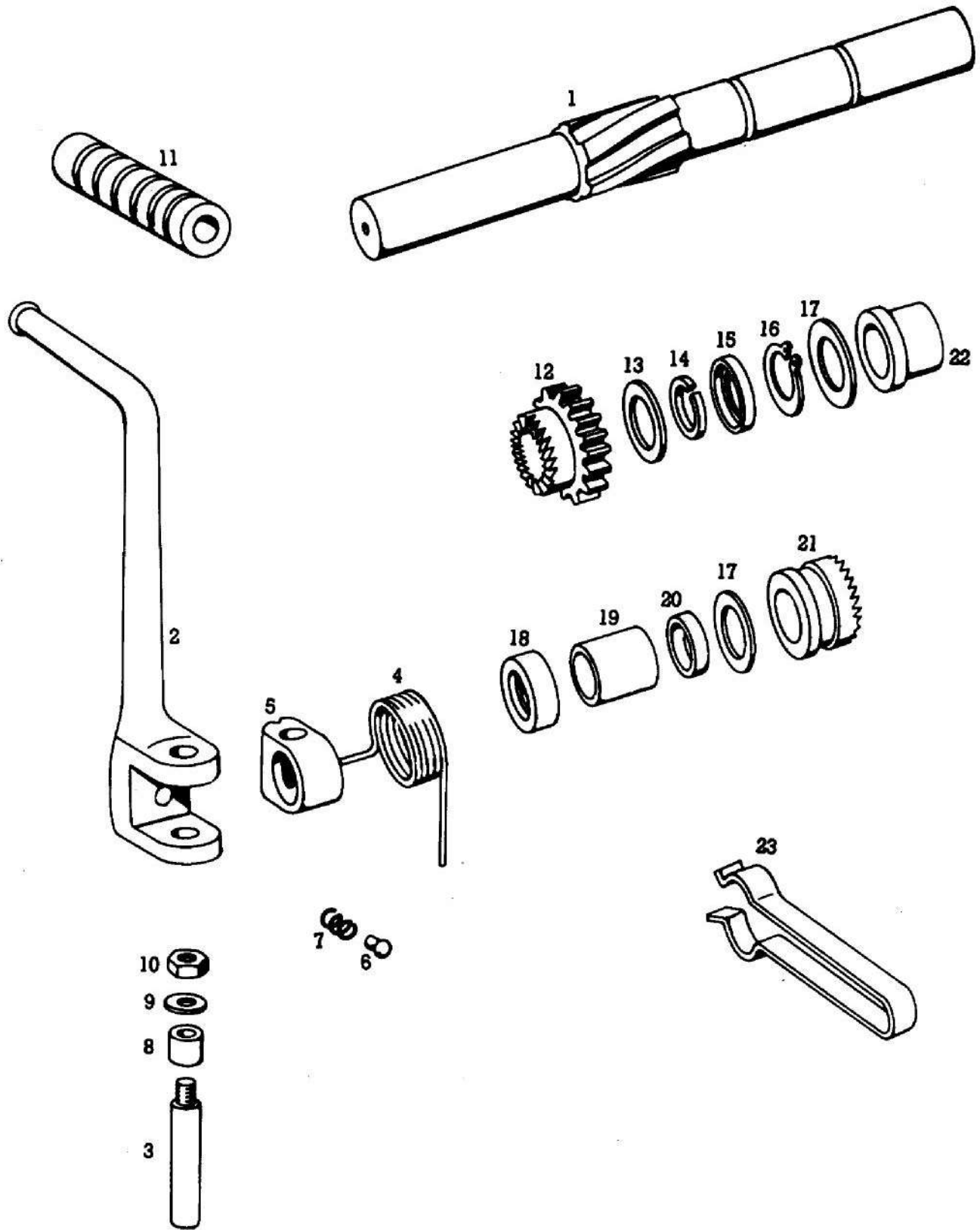
Št. dela	Šifra	Kosov	Naziv
26	205.593	1	Tesnilni obroč
27	205.634	1	Tesnilni vijak
28	207.188	1	Izklopna gred — leva
29	044.847	2	Tesnilni obroč 20x30x7
30	205.914	1	Vzmet
31	207.185	1	Izklopna gred — desna
32	208.828	1	Pesto sklopke kpl.
33	211.811	1	Trn sklopke kpl.
34	205.628	1	Zatič
35	207.410	2	Skodelica vzmeti
36	207.409	4	Vzmet sklopke
37	032.081	1	Varovalni obroč 25x1,2
38	208.014	2	Notranja lamela
39	200.114	2	Zunanja lamela
40	209.581	3	Segment
41	208.011	3	Vzmetna ploščica
42	208.015	2	Notranja lamela
43	035.400	1	Axialni kroglični ležaj 51100
44	211.810	1	Nastavna matica
45	034.027	1	Razcepka 2x12
46	203.848	2	Matica s podaljškom
47	031.884	2	Vzmetna podložka B 7



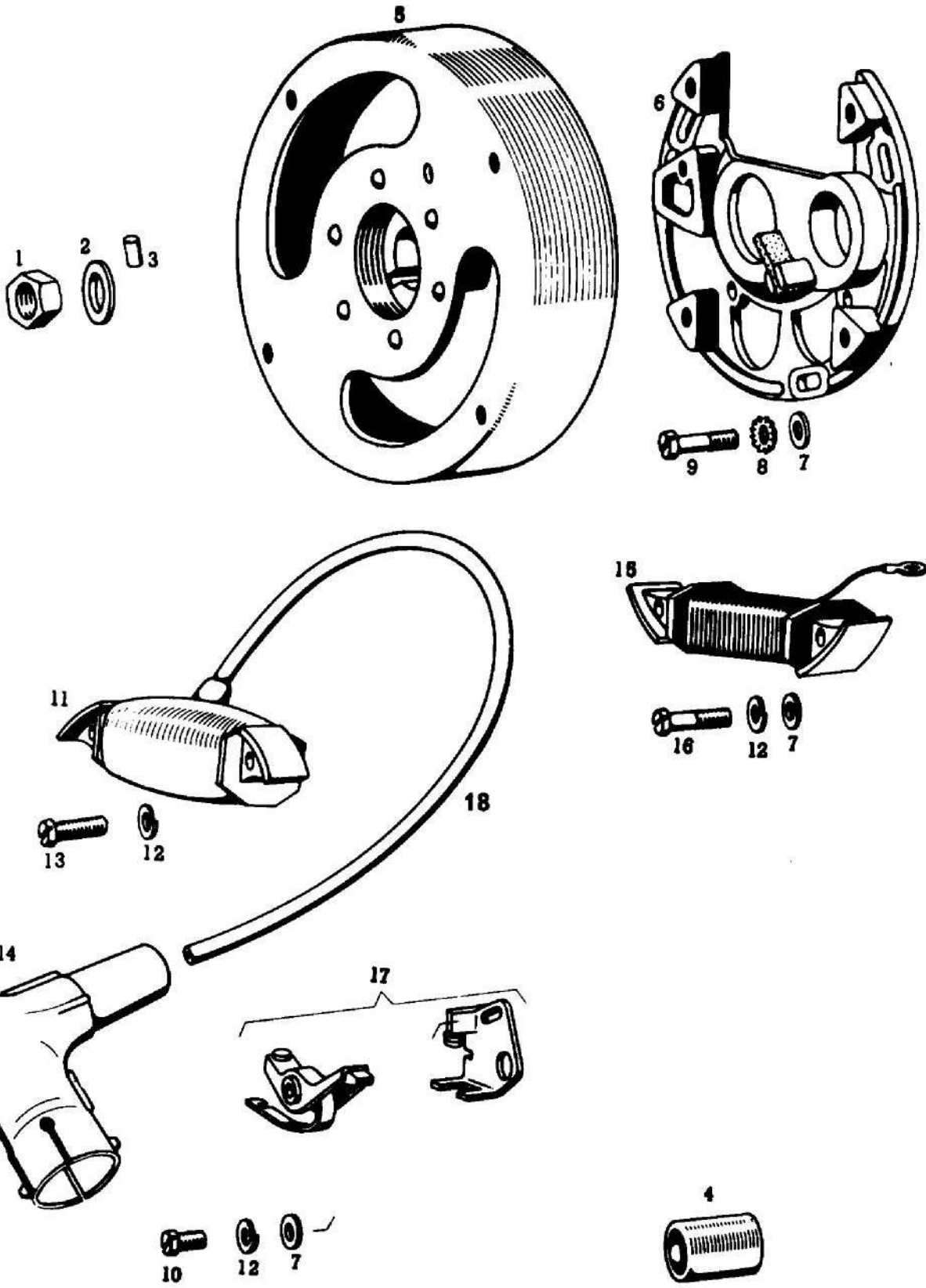
Št. dela	Šifra	Kosov	Naziv
1	205.638	1	Predležna gred
2	044.836	1	Moznik 5 x 5 x 56
3	035.072	1	Kroglični ležaj 6201
4	205.639	1	Predležni zobnik III. prestave
5	206.118	1	Predležni zobnik IV. prestave
6	206.119	1	Puša
7	205.637	1	Predležni zobnik
8	205.641	1	Podložka
8	206.889	1	Podložka 0,5 mm po potrebi
9	035.073	1	Kroglični ležaj 6202
10	205.654	1	Gnani zobnik I. prestave
11	205.655	1	Gnani zobnik II. prestave
12	205.656	1	Gnani zobnik III. prestave
13	206.120	1	Gnani zobnik IV. prestave
14	206.896	1	Puša
15	205.658	1	Varovalna podložka
16	200.261	1	Izravnalna podložka 0,1 mm po potrebi
—	205.039	1	Izravnalna podložka 0,15 mm po potrebi
—	200.262	1	Izravnalna podložka 0,2 mm po potrebi
—	207.007	1	Izravnalna podložka 0,5 mm po potrebi
—	207.008	1	Izravnalna podložka 1,0 mm po potrebi
17	035.034	1	Kroglični ležaj 6003
18	205.662	1	Matica M 14x1
19	031.996	1	Zobata podložka A 14
20	206.303	1	Verižno kolo Z = 12
21	036.567	1	Tesnilni obroč A 20x30x7
22	035.035	1	Kroglični ležaj 6004
24	032.082	1	Varovalni obroč 26x1,2
25	206.749	1	Varovalni obroč
26	209.774	1	Gonilna gred
—	209.773	1	Gonilna gred kpl.
23	211.019	2	Distančni obroček



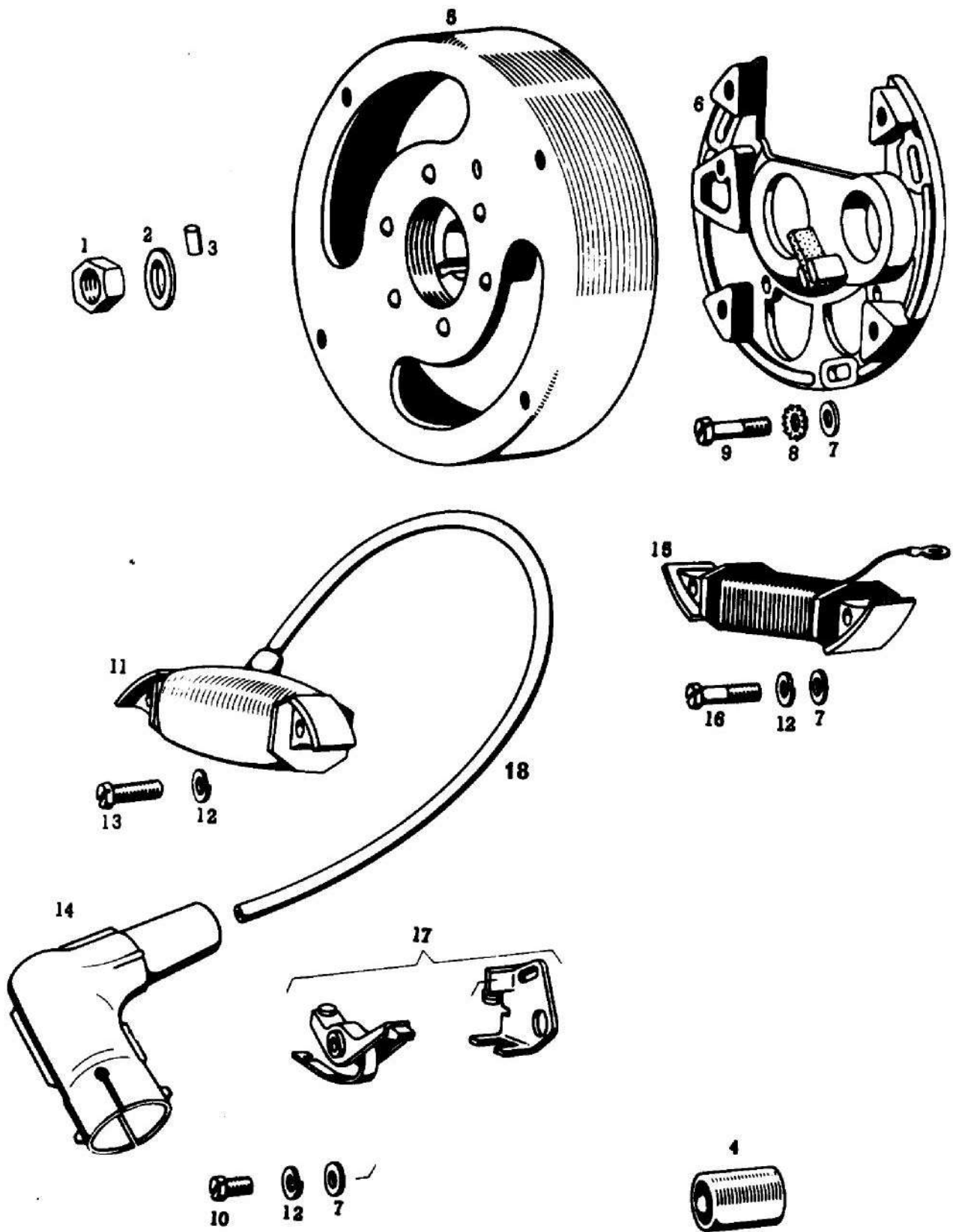
Št dela	Sifra	Kosov	Naziv
1	205.675	1	Pretična gred
2	205.813	1	Ročica za pretikanje
3	260.091	1	Guma za ročico
4	026.275	1	Vijak M5 x 15
5	036.524	1	Tesnilni obroč B12 x 22 x 7
6	205.607	1	Puša
7	205.687	1	Distančna ploščica
8	205.678	1	Vilice
9	205.683	1	Podložka
10	205.682	2	Vez
11	205.684	1	Vzmet
12	205.685	1	Podložka
12	208.850	1	Podložka — po potrebi
13	205.604	1	Puša
14	209.778	1	Podložka
15	207.993	2	Vzmet
16	209.777	2	Ploščica
17	209.776	1	Objemka
18	209.779	3	Skodelica vzmeti
19	206.302	2	Ploščica
20	044.534	2	Kroglica Ø8
21	205.659	1	Pretični tm
22	206.873	1	Zatič
23	205.660	1	Zatič
24	205.661	1	Vzmet
25	044.535	1	Kroglica Ø5



Št. dela	Sifra	Kosov	Naziv
1	205.943	1	Zagonska gred
2	208.875	1	Zagonska ročica
3	202.726	1	Zatič
4	205.928	1	Vzmet
5	205.812	1	Pesto
6	260.216	1	Zaskočka
7	260.217	1	Vzmet
8	202.723	1	Puša
9	202.727	1	Podložka
10	031.076	1	Matica M7
11	201.487	1	Prevleka zagonske ročice
12	205.941	1	Zagonski zobnik
13	205.702	1	Naletna ploščica
14	200.173	1	Varovalni obroček
15	200.172	1	Naletni obroček
16	032.073	1	Segar obroč 16 x 1
17	200.175	2	Naletna ploščica
18	200.266	1	Tesnilni obroč
19	200.166	1	Ležajna puša
20	205.944	1	Distančna cev
21	205.926	1	Sojemalec
22	205.603	1	Ležajna puša
23	209.048	1	Zavoma vzmet



Št. dela	Sifra	Kosov	Naziv
		A B C	
A	204.100	1 - -	Vžigalnik ISKRA — STEFA naročilna koda 11.150.005
B	214.650	- 1 -	Vžigalnik ISKRA — BOSCH naročilna koda 10.150.023
C	213.242	- - 1	Vžigalnik DUCATI naročilna koda 40.31.17.00
1	215.487	1 1 1	Matica M10 x 1
2	031.934	1 1 1	Podložka 10
3	200.048	1 1 1	Valjček Ø3 x 5
4	202.445	1 - -	Kondenzator
4	204.278	- 1 1	Kondenzator
5	204.287	1 - -	Vztrajnik
5	204.274	- 1 -	Vztrajnik
5	213.641	- - 1	Vztrajnik
6	202.583	1 - -	Plošča nosilna
6	204.279	- 1 -	Plošča nosilna
6	213.642	- - 1	Plošča nosilna
7	031.507	5 5 3	Podložka
8	031.999	3 3 3	Podložka zobata B4
9	027.205	3 3 3	Vijak M4 x 15
10	027.053	1 1 1	Vijak M4 x 10
11	202.586	1 - -	Tuljava vžigalna
11	204.275	- 1 -	Tuljava vžigalna
11	213.644	- - 1	Tuljava vžigalna
12	031.843	5 5 4	Obroček vzmeti B4
13	027.057	2 2 4	Vijak M4 x 20
14	206.116	1 1 1	Kapica vžigal. kabla z uporom
15	202.582	1 - -	Tuljava razsvetljave
15	204.276	- 1 -	Tuljava razsvetljave
15	213.643	- - 1	Tuljava razsvetljave
16	027.058	2 2 -	Vijak M4 x 25
17	209.760	1 - -	Prekinjevalnik



TOMOS

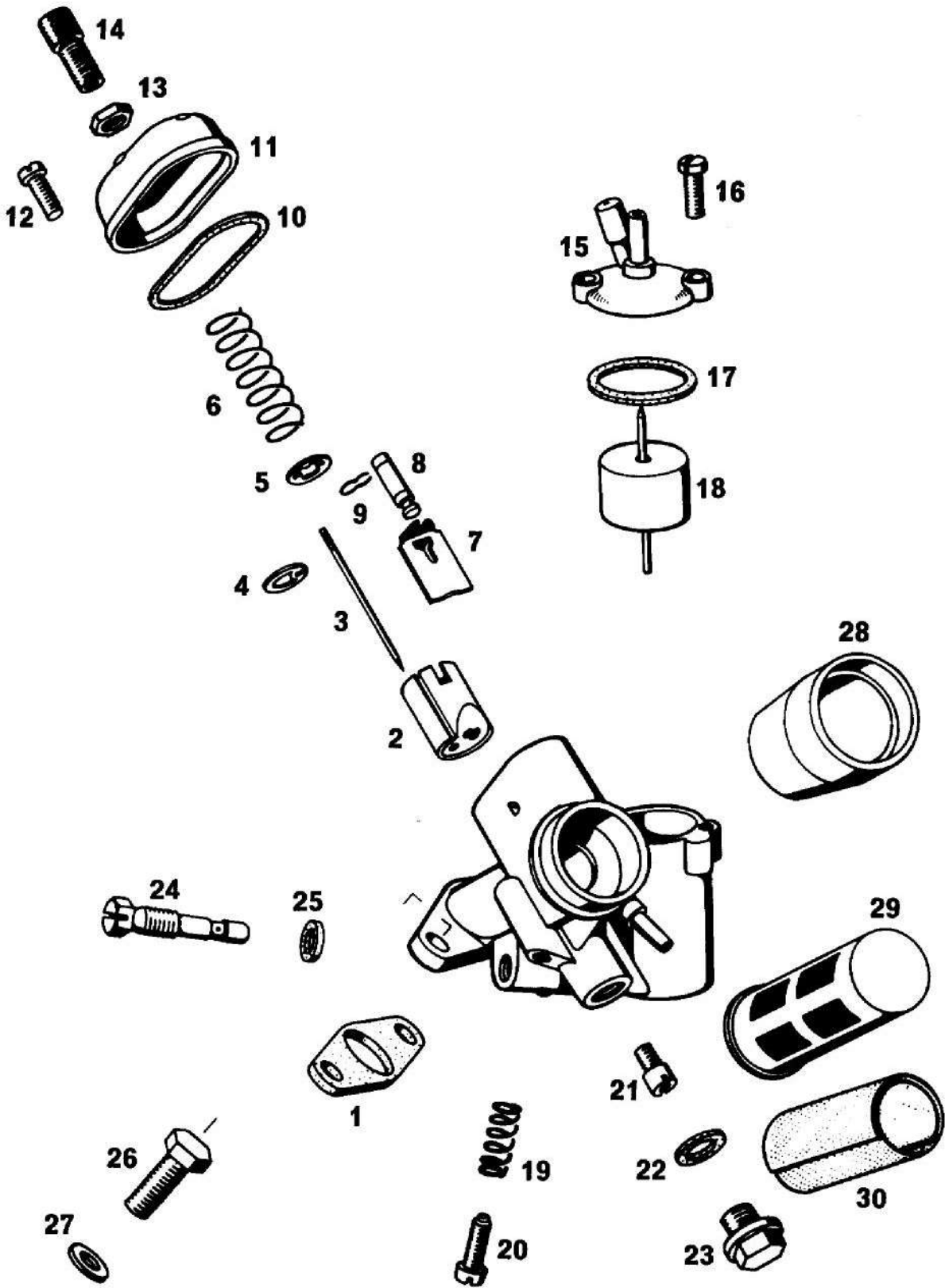
MAGNETNI VŽIGALNIK

APN 4

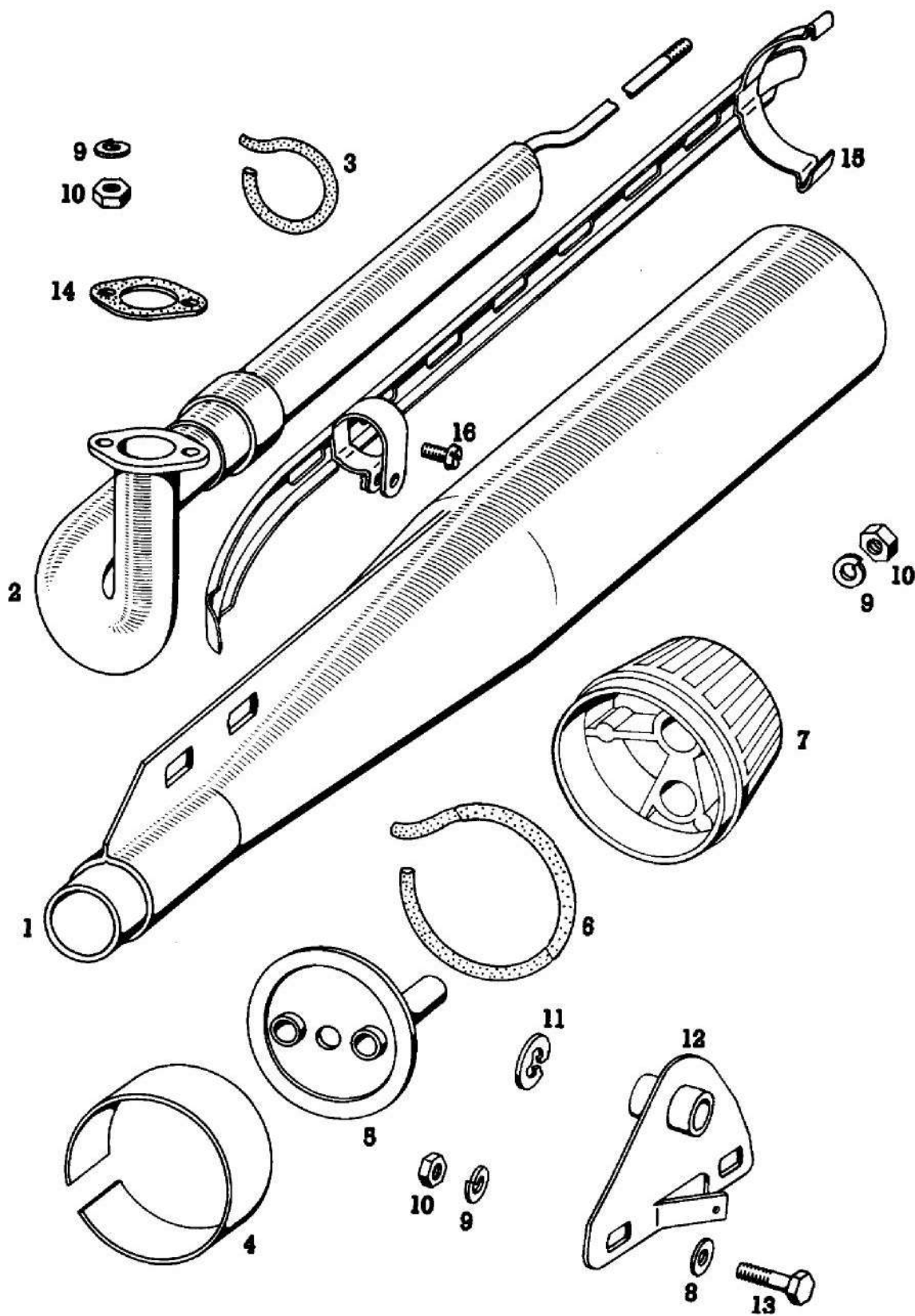
Skupina **6**

Št. dela	Šifra	Kosov	Naziv
----------	-------	-------	-------

17	204.277	- 1 -	Prekinjevalnik
17	213.735	- - 1	Prekinjevalnik
18	202.329	1 1 1	Kabel vžigalni



Št dela	Šifra	Kosov	Naziv
-	205.855	1	Vplinjač
1	200.382	1	Tesnilo
2	206.362	1	Drsnik
3	202.198	1	Igla
4	202.196	1	Podkvasta varovalk
5	203.049	1	Podložka
6	202.208	1	Potisna vzmet
7	206.363	1	Loputa
8	206.364	1	Pritiskač lopute
9	206.367	1	Varovalka
10	206.365	1	Tesnilo pokrovčka
11	206.366	1	Pokrovček
12	206.368	2	Vijak
13	206.369	1	Matica
14	206.370	1	Vodilni vijak bovdena
15	204.255	1	Pokrovček s pritiskačem
16	027.053	2	Vijak M4 x 10
17	202.211	1	Tesnilo pokrovčka
18	202.204	1	Plavač
19	206.371	1	Vzmet
20	206.372	1	Nastavni vijak
21	206.374	1	Šoba za iglo 2,17A
22	044.583	1	Tesnilna podložka A10 x 14
23	202.203	1	Zapirni vijak
24	206.373	1	Glavna šoba št. 64
25	-	1	Tesnilo glavne šobe
26	044.284	2	Vijak M6 x 22
27	031.932	2	Podložka 6
28	206.163	1	Priključna obojka
29	206.164	1	Zračni čistilec
30	206.360	1	Perforirani trak



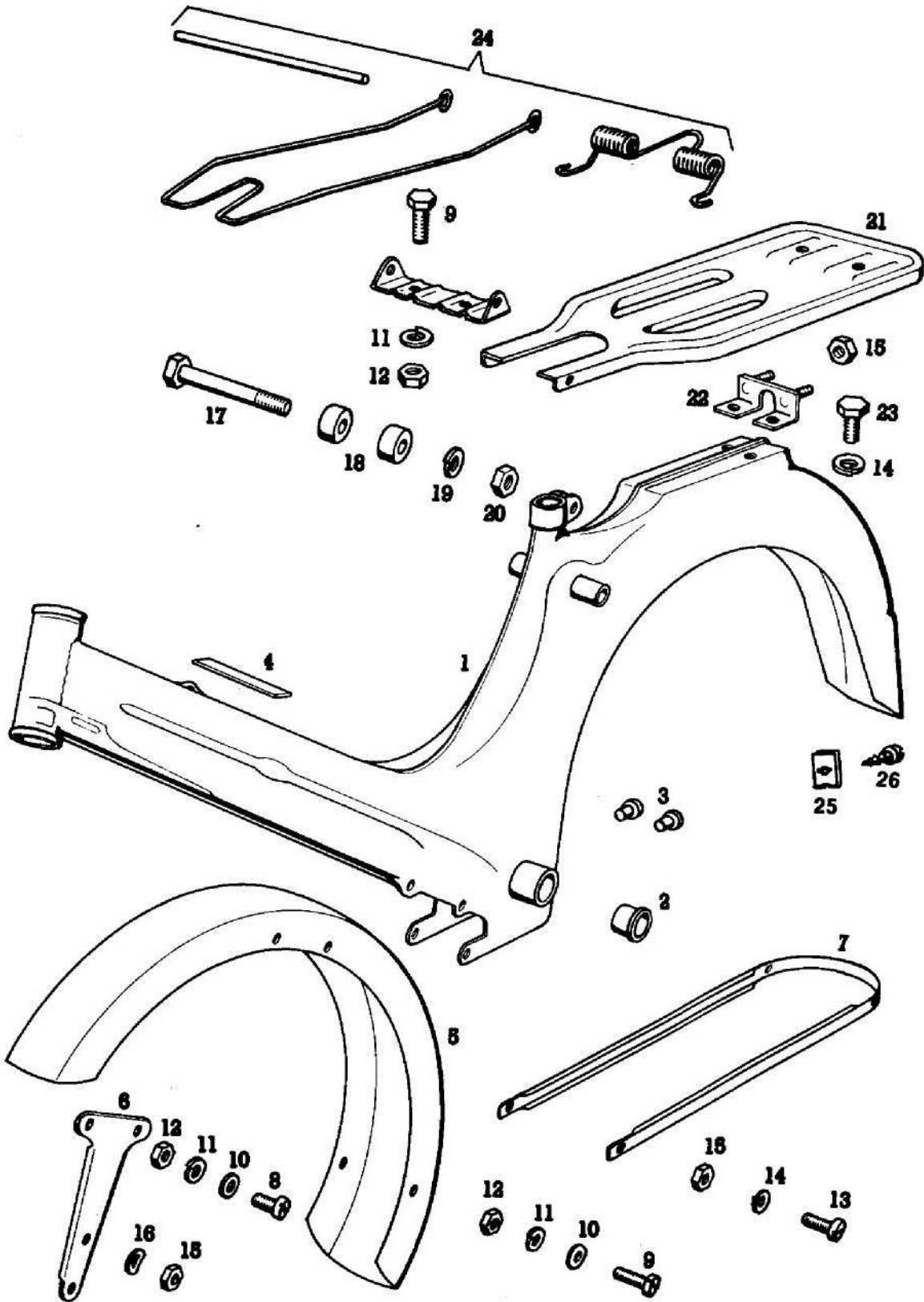
TOMOS

IZPUŠNI GLUŠNIK

APN 4

Skupina **8**

Št. dela	Šifra	Kosov	Naziv
-	208.716	1	Izpušni glušnik kpl.
1	209.712	1	Plašč glušnika
2	213.282	1	Izpušna cev
3	205.316	1	Tesnilna vrvica
4	203.706	1	Obroč
5	213.280	1	Zaslonka
6	205.315	1	Tesnilna vrvica
7	211.697	1	Končnik
8	031.932	4	Podložka 6
9	031.845	5	Vzmetni obroč B6
10	031.075	5	Matica M6
11	032.027	1	Vzmetna varovalka 8
12	205.896	1	Nosilec izpušnega glušnika
13	026.288	2	Vijak M6 x 15
14	203.862	1	Tesnilo
15	206.752	1	Ščitna letev APN 4-S
16	027.083	1	Vijak M6 x 30 APN 4-S



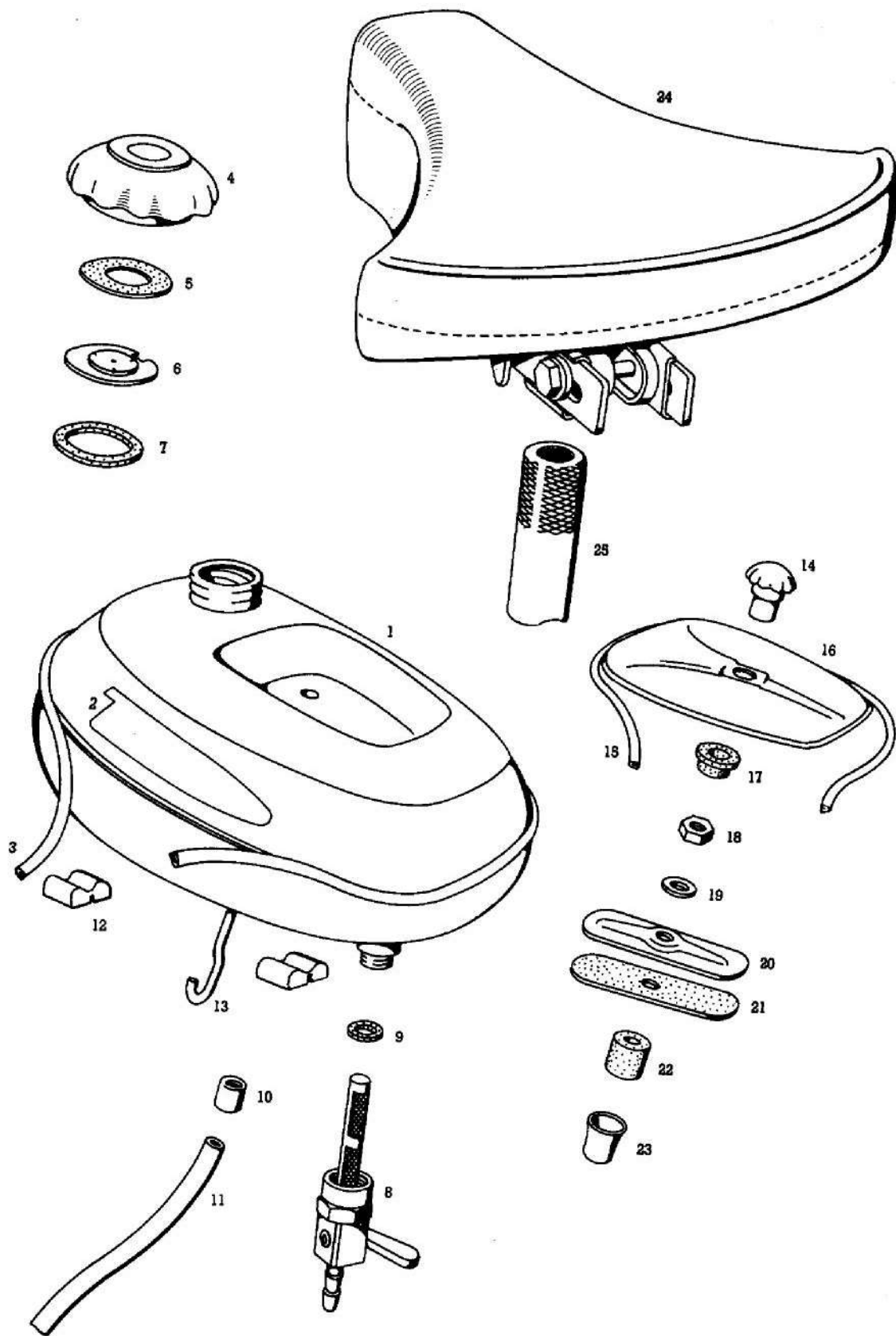
TOMOS

OKVIR, PREDNJI BLATNIK

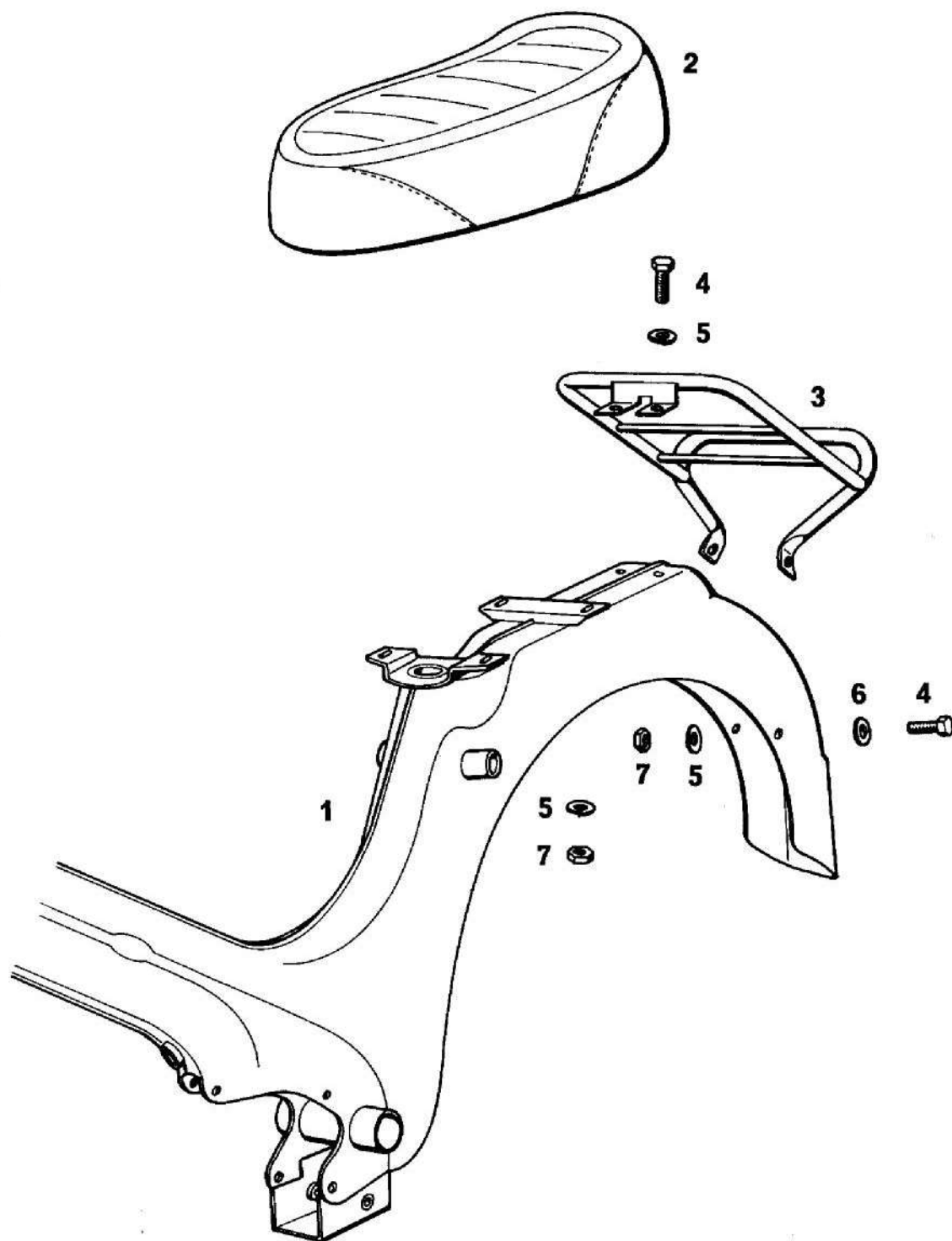
APN 4

Skupina 9

Št. dela	Šifra	Kosov	Naziv
1	214.325	1	Okvir
2	205.919	2	Nosilna puša
3	200.039	2	Gumijasti tulec
4	201.196	1	Pritrdilni trak
5	205.906	1	Blatnik
6	205.909	2	Nosilec blatnika
7	205.787	1	Streme blatnika
8	027.063	4	Vijak M5 x 8
9	027.064	2	Vijak M5 x 10
9	027.064	4	Vijak M5 x 10
10	031.931	6	Podložka 5
11	031.844	6	Vzmetni obroč B5
11	031.844	8	Vzmetni obroč B5
12	031.074	6	Matica M5
12	031.074	8	Matica M5
13	027.078	2	Vijak M6 x 12
14	031.845	2	Vzmetni obroč B6
14	031.845	4	Vzmetni obroč B6
15	031.075	6	Matica M6
15	031.075	8	Matica M6
16	031.868	4	Vzmetna podložka A6
17	025.396	1	Vijak M8 x 45
17	025.402	1	Vijak M8 x 75
18	209.959	2	Distančna cev
19	031.933	1	Podložka 8
20	031.077	1	Matica M8
21	215.054	1	Prtljažnik
22	209.952	1	Konzola
23	026.287	2	Vijak M6 x 12
24	211.938	1	Držalo prtljažnika kpl.
25	044.441	2	Varovalna matica 4,2
26	044.406	2	Vijak A4,2 x 13
-	215.101	2	Nalepka
-	215.051	2	Nalepka



Št. dela	Sifra	Kosov	Naziv
1	204.975	1	Rezervoar
2	210.959	2	Nalepka TOMOS
3	200.957	1	Okrasni trak
4	201.647	1	Navojni pokrov kpl.
5	203.276	1	Tesnilo
6	200.556	1	Vložek
7	200.962	1	Tesnilo
8	204.260	1	Pipica za gorivo
9	200.576	1	Tesnilna podložka
10	200.592	2	Tulka bencinske cevi
11	044.531	-	Bencinska cev — meter
12	200.590	2	Naležna guma
13	200.963	1	Natezni vijak
14	200.960	1	Zapirni vijak
15	200.959	1	Okrasni trak
16	202.825	1	Pokrov kpl.
17	200.596	1	Gumijasta puša
18	031.075	1	Matica M6
19	031.932	1	Podložka 6
20	200.968	1	Pritisna plošča
21	200.586	1	Naležna guma
22	200.966	1	Vmesni obroč
23	200.967	1	Tulka
24	206.711	1	Sedež
25	200.599	1	Cev sedeža



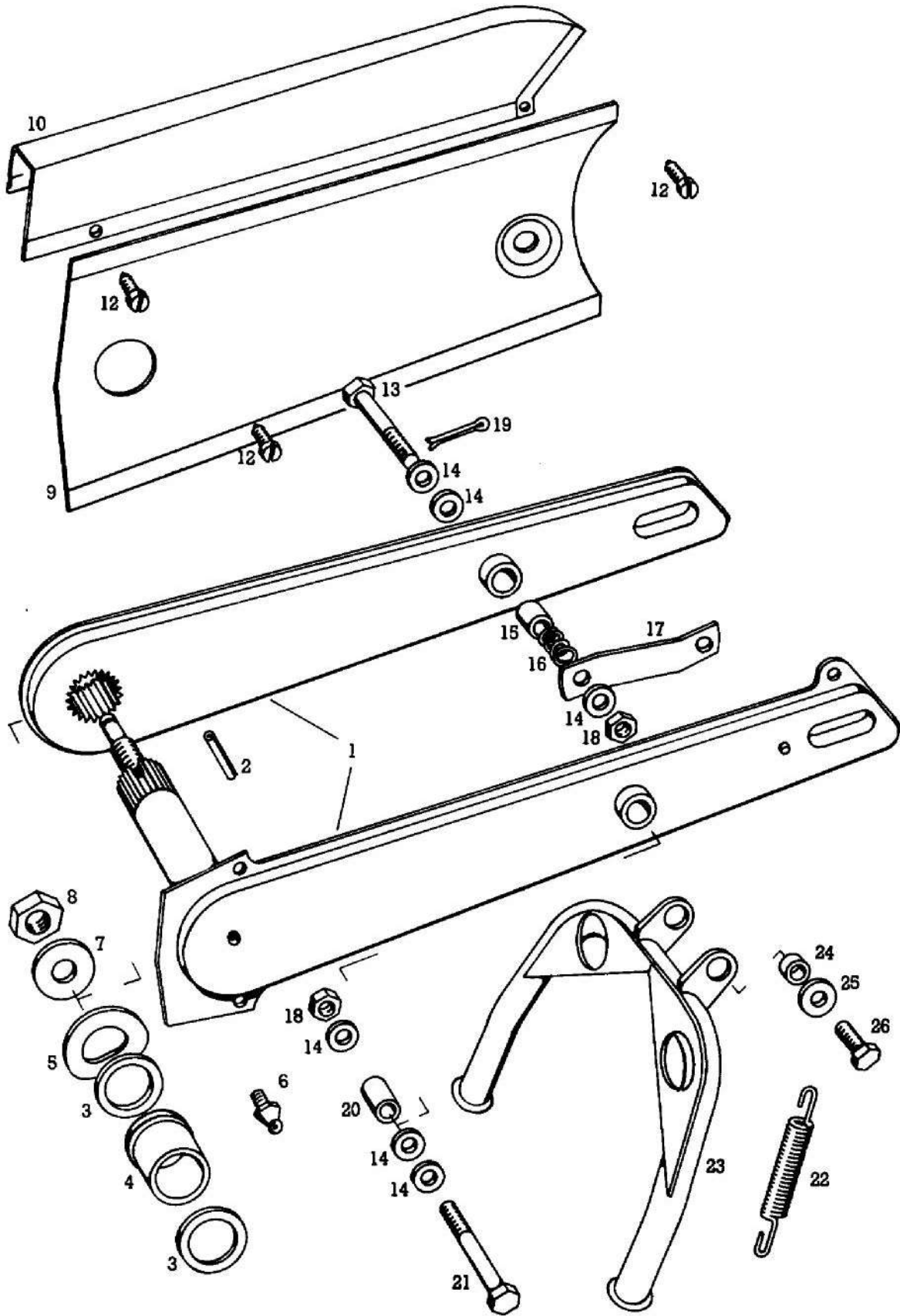
TOMOS

OKVIR, SEDEŽ, PRTLJAŽNIK APN 4M, APN 4MS

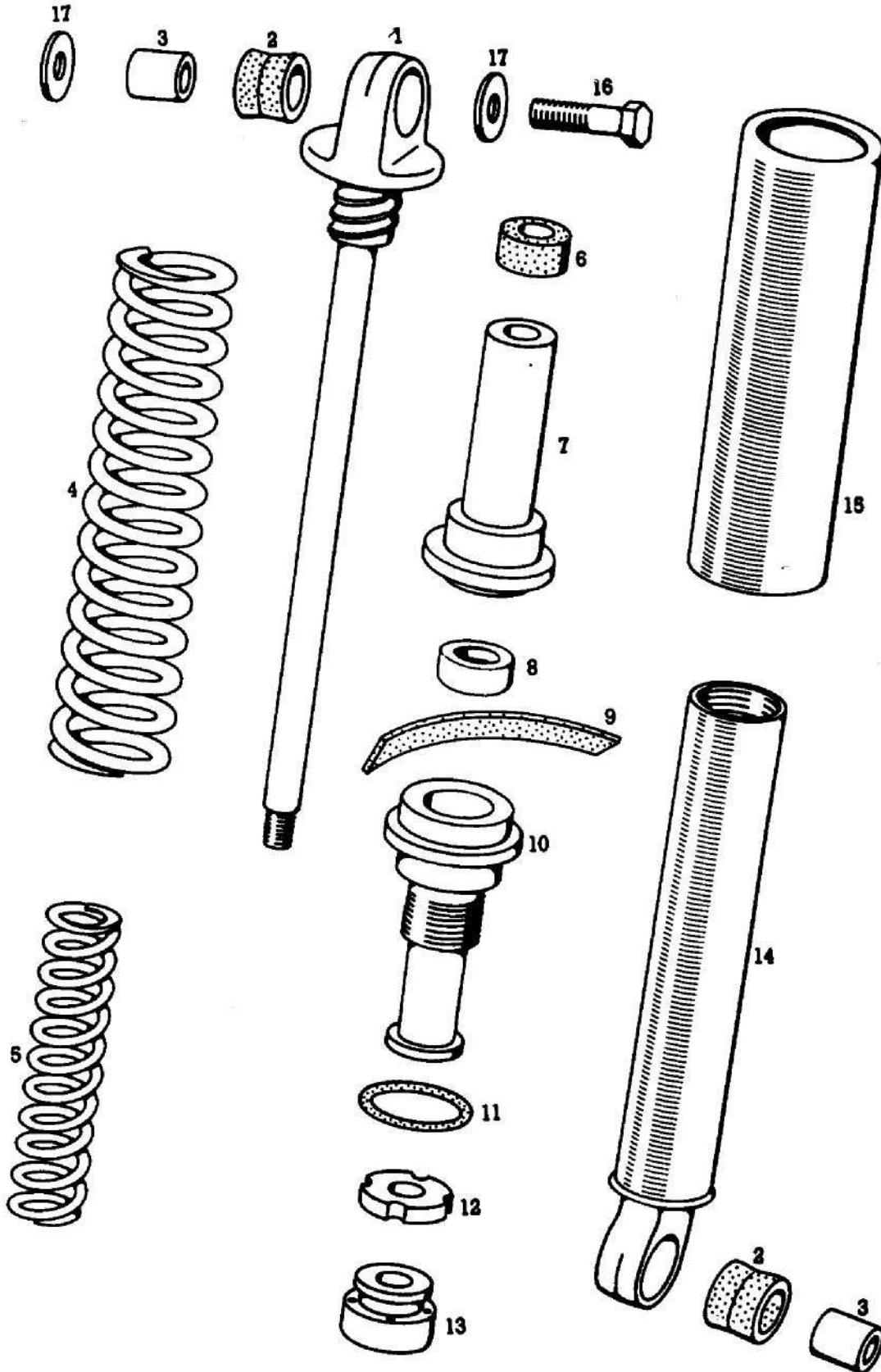
APN 4

Skupina 11

Št. dela	Šifra	Kosov	Naziv
1	217.713	1	Okvir kpl.
2	217.431	1	Sedež
3	217.710	1	Prtljažnik
4	026.287	4	Vijak M6 x 12
5	031.845	8	Vzmetni obroček B6
6	031.932	2	Podložka 6
7	031.075	6	Matica M6



Št. dela	Šifra	Kosov	Naziv
1	209.804	1	Nihajne vilice kpl.
2	037.032	1	Zatič 4 x 18
3	205.918	2	Podložka
4	205.900	1	Puša
5	206.489	2	Izravnalna podložka po potrebi
6	044.536	1	Mazalka M6
7	205.833	1	Podložka
8	206.498	1	Matica
9	206.079	1	Stranski pokrov
10	206.077	1	Pokrov ščitnika verige
12	044.408	2	Pločevinski vijak A6,3 x 13
13	205.836	1	Vijak
14	031.934	6	Podložka 10
15	205.837	1	Distančna cev
16	205.839	1	Vzmet
17	205.730	1	Vlečni locen
18	031.078	2	Matica M10
19	034.096	1	Razcepka 2,5 x 16
20	205.838	1	Distančna cev
21	025.418	1	Vijak M10 x 80
22	205.847	1	Vzmet
23	206.069	1	Stojalo
24	205.848	2	Distančni obroč
25	031.933	2	Podložka 8
26	026.314	2	Vijak M8 x 20



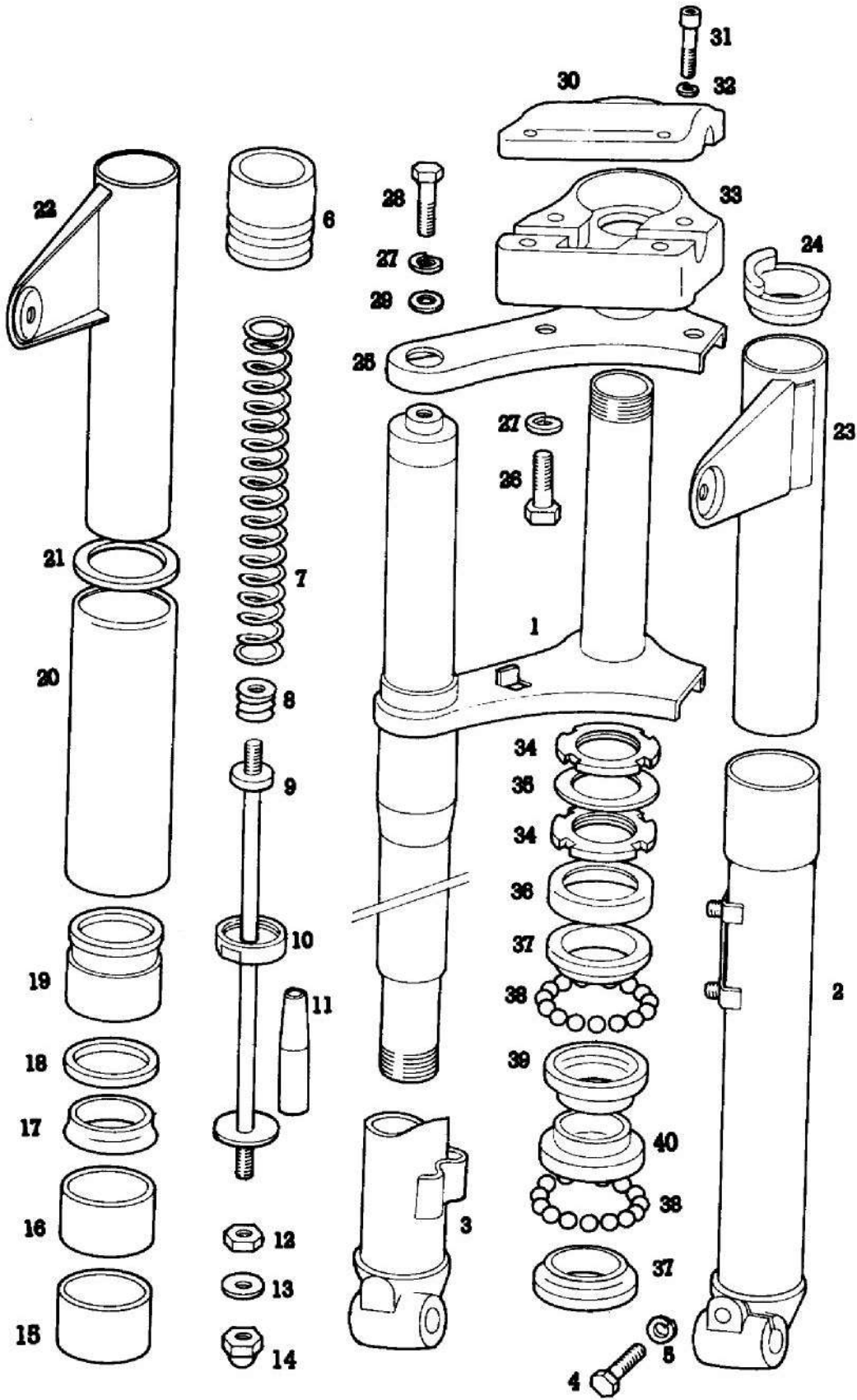
TOMOS

OLJNO-VZMETNI BLAŽILEC

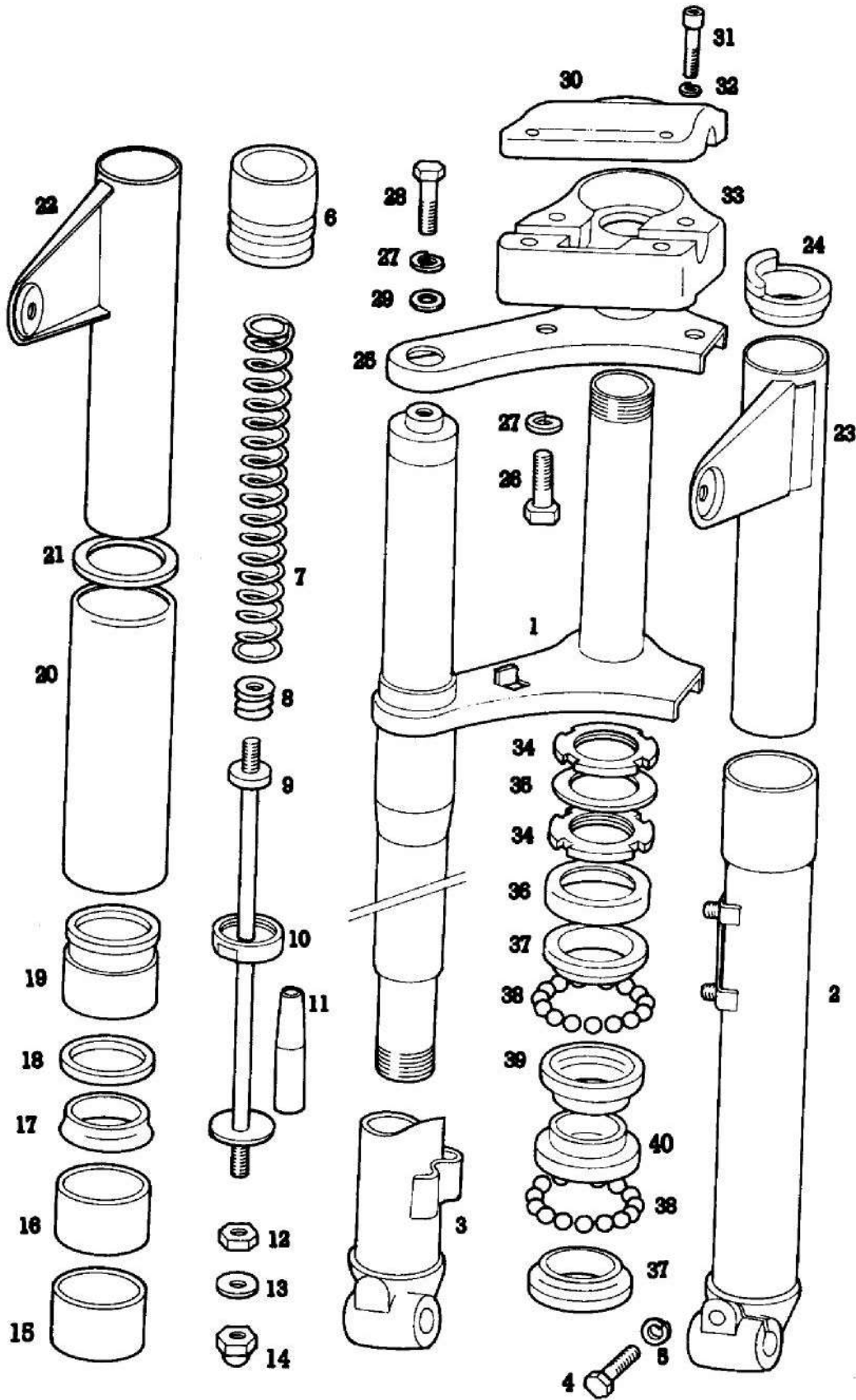
APN 4

Skupina **13**

Št dela	Šifra	Kosov	Naziv
-	205.560	2	Oljno-vzmetni blažilec kpl.
1	205.570	2	Zgornje uho z drogom
2	205.561	4	Blažilni tulec
3	205.562	4	Distančna puša
4	205.563	2	Vzmet
5	205.573	2	Vzmet
6	205.572	2	Blažilni obroč
7	205.564	2	Vodilo
8	036.514	2	Tesnilni obroč B19/10 x 7
9	205.565	2	Tesnilo
10	205.567	2	Vodilna matica
11	205.555	2	Okrogli tesnilni obroč
12	205.568	2	Blažilna podložka
13	205.578	2	Bat
14	205.575	2	Spodnje uho z drsno cevjo
15	205.554	2	Ščitna cev
16	025.409	2	Vijak M10 x 35
17	031.934	4	Podložka 10



Št. dela	Sifra	Kosov	Naziv
-	213.580	1	Prednje vilice kpl.
1	213.575	1	Prednje vilice
2	206.063	1	Drsna cev leva
3	206.065	1	Drsna cev desna
4	026.303	1	Vijak M7 x 20
5	031.846	1	Vzmetni obroč B7
6	204.819	2	Gumi odbijač
7	204.832	2	Vzmet
8	200.670	2	Navojni čep
9	204.810	2	Sornik
10	204.841	2	Dušilka
11	204.839	2	Konus
12	031.075	2	Matica M6
13	031.994	2	Podložka 6 AL
14	030.020	2	Matica M6
15	201.015	2	Vodilna puša — spodnja
16	201.014	2	Vodilna puša — zgornja
17	201.013	2	Tesnilni obroč
18	201.012	2	Posnemalni obroč
19	201.011	2	Utorna puša
20	202.816	2	Ščitna cev
21	204.840	2	Obroček
22	213.608	1	Nosilec žarometa — desni
23	213.607	1	Nosilec žarometa — levi
24	213.627	2	Vložek
25	213.585	1	Vilična vez
26	025.221	2	Vijak M8 x 18
27	031.847	4	Vzmetni obroč B8
28	025.231	2	Vijak M8 x 25
29	200.734	2	Podložka
30	213.637	1	Spona krmila
31	026.573	4	Vijak M6 x 25
32	031.840	4	Vzmetna podložka B6



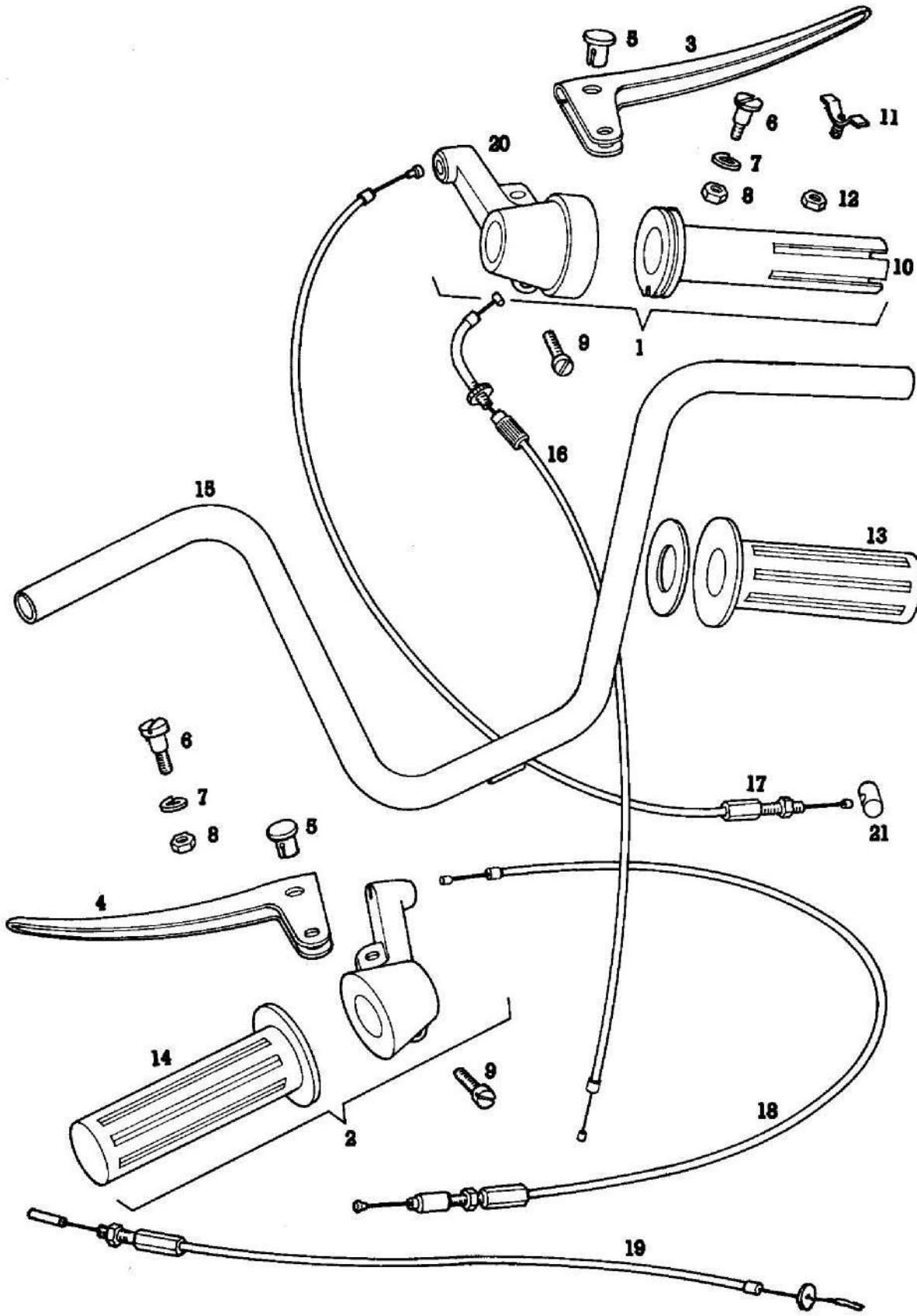
TOMOS

PREDNJE VILICE

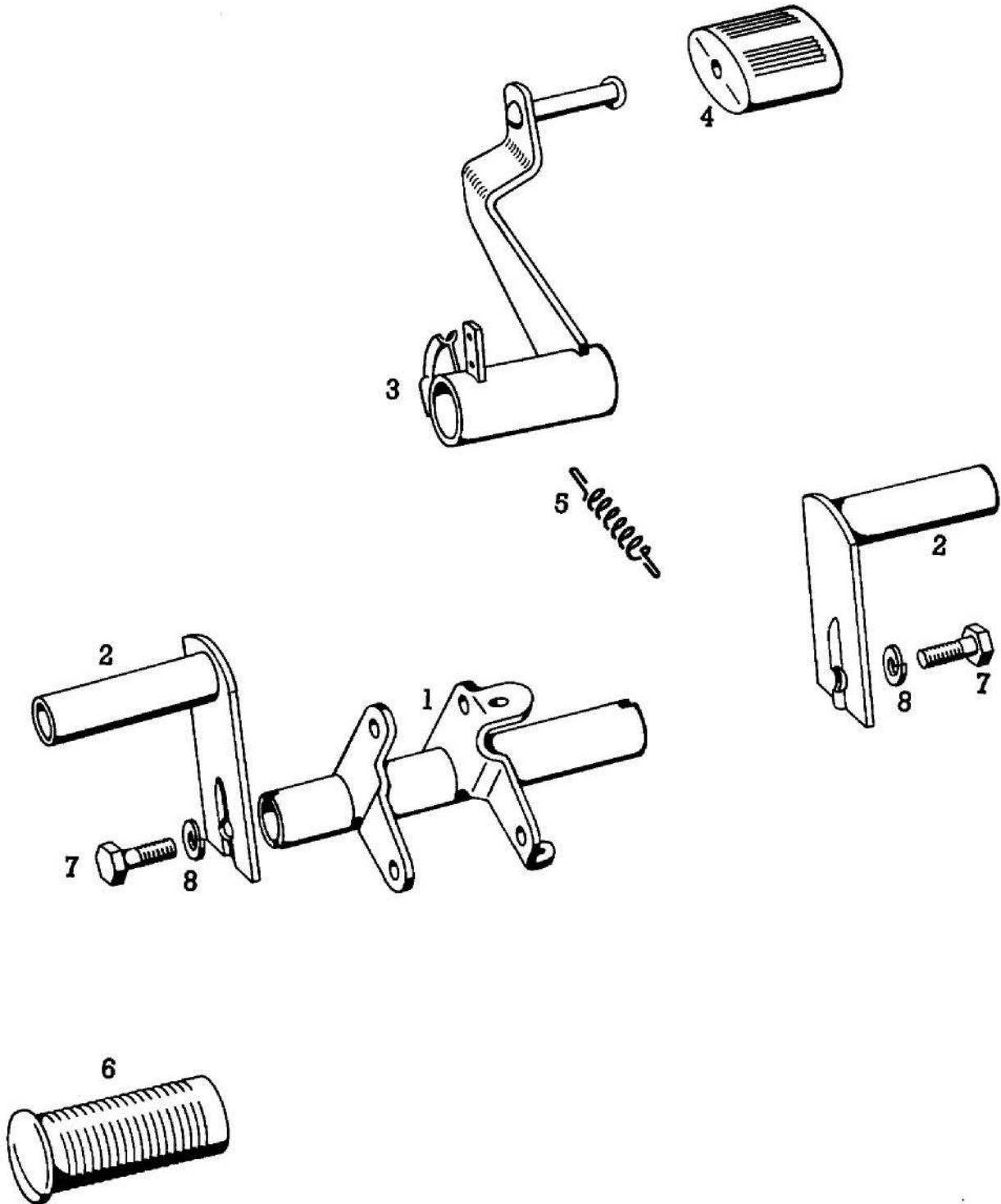
APN 4

Skupina **14**

Št. dela	Šifra	Kosov	Naziv
33	213.587	1	Držalo krmila
34	200.717	2	Varovalna matica
35	206.701	4	Podložka
36	200.715	1	Varovalni pokrov
37	200.714	2	Ležajni konus
38	044.535	42	Kroglica Ø5
39	200.558	1	Ležajna skodelica
40	200.471	1	Spod. ležajna skodelica



Št. dela	Šifra	Kosov	Naziv
1	203.999	1	Vrtljivi ročaj za plin kpl.
2	206.429	1	Ročaj za sklopko, kpl.
3	204.200	2	Ročica
4	211.674	1	Ročica
5	201.197	2	Sornik
6	202.303	2	Vijak ročice M5
7	044.379	2	Zobata podložka C5,3
8	031.074	2	Matica M5
9	027.079	2	Vijak M6 x 15
10	204.203	1	Ročaj za plin
11	204.202	1	Zavorna vzmet z matico
12	031.210	2	Matica M6
13	201.205	1	Gumi prevleka ročaja Ø23
14	203.086	1	Gumi prevleka ročaja Ø21
15	213.590	1	Krmilo
16	205.851	1	Bovden za plin
17	203.773	1	Bovden sprednje zavore
18	205.872	1	Bovden za sklopko
19	205.852	1	Bovden zadnje zavore
19	203.192	1	Bovden zadnje zavore
20	204.201	1	Objemka
21	200.159	1	Tulka



TOMOS

NOSILNA CEV, NOŽNA OPORA APN, 4 T, APN 4 M

APN 4

Skupina **16**

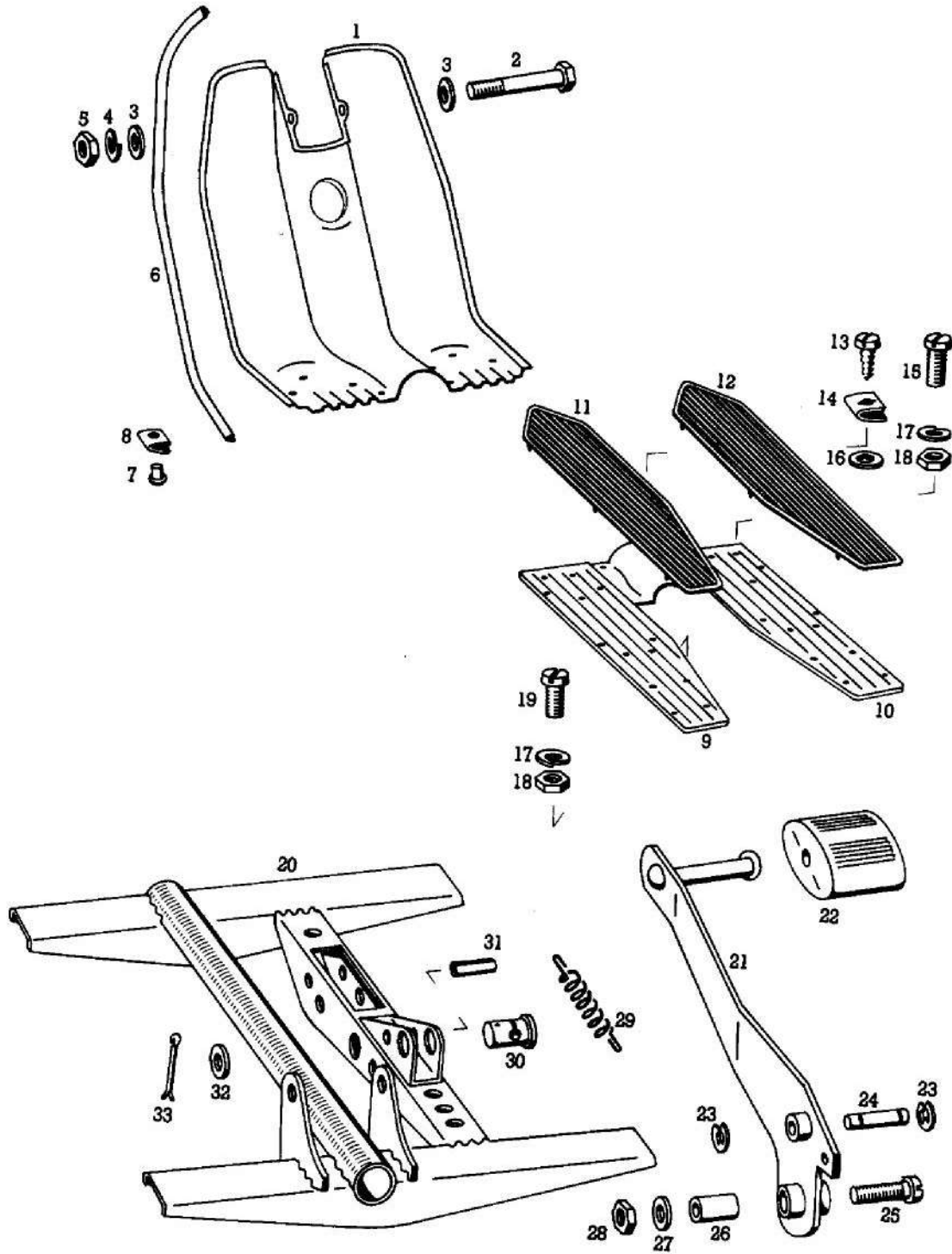
Št. dela

Šifra

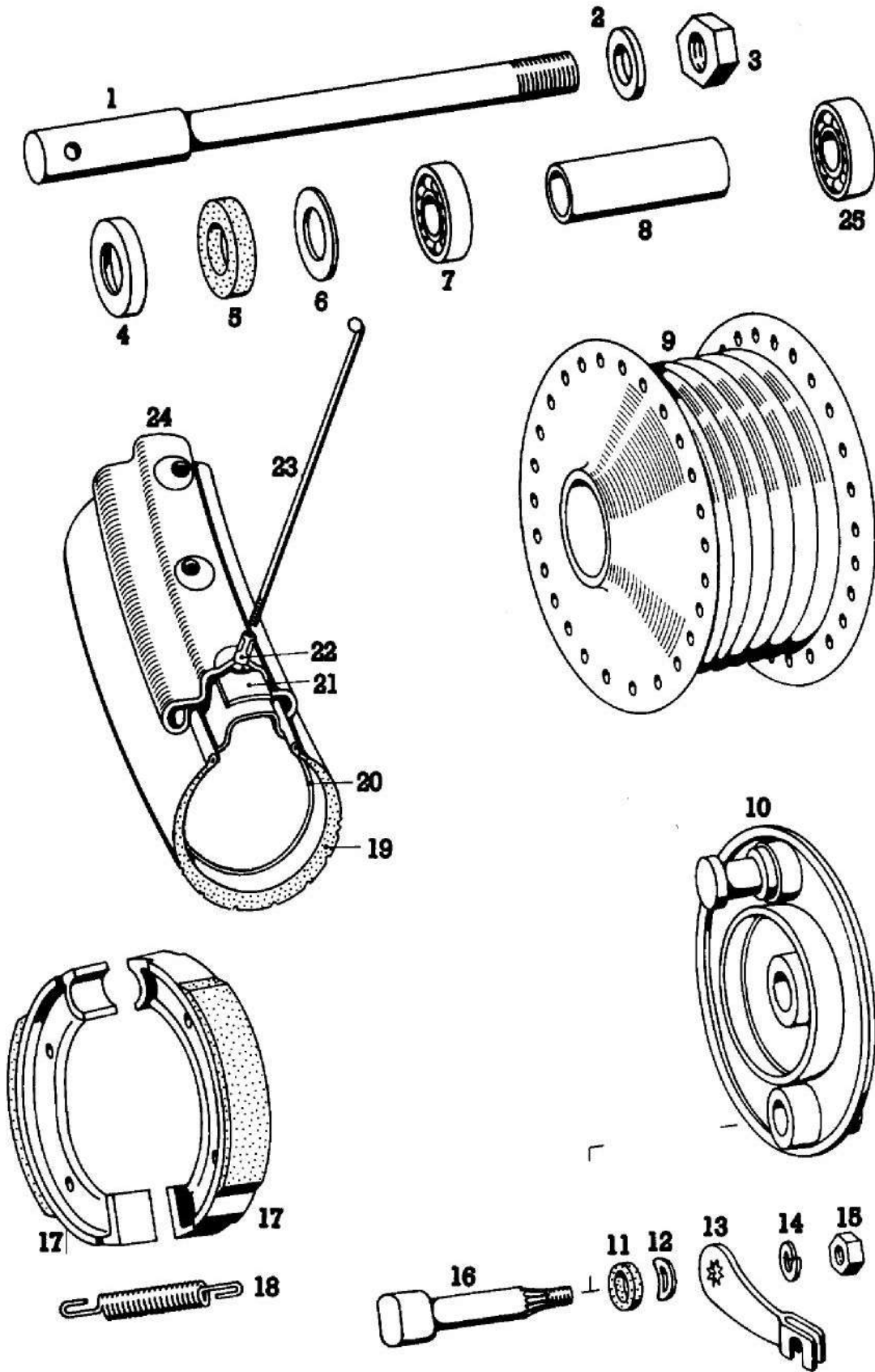
Kosov

Naziv

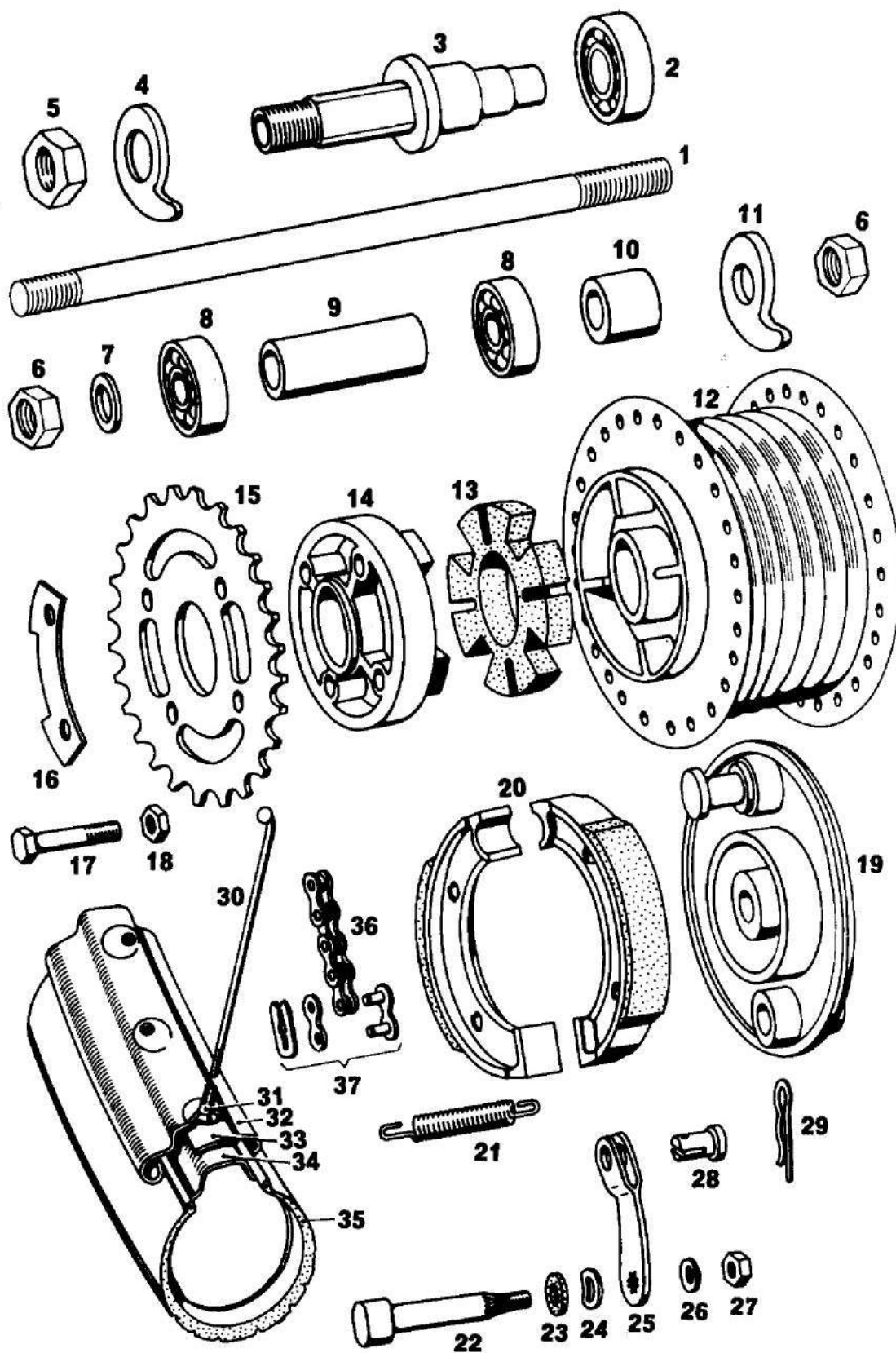
1	206.107	1	Nosilna cev
2	217.174	2	Nožna opora z delom 6. kpl.
3	205.958	1	Vzvod zavore
4	260.091	1	Guma
5	202.402	1	Vzmet
6	202.881	2	Gumi prevleka
7	026.327	2	Vijak M10 x 25
8	031.848	2	Vzmetni obroček B10



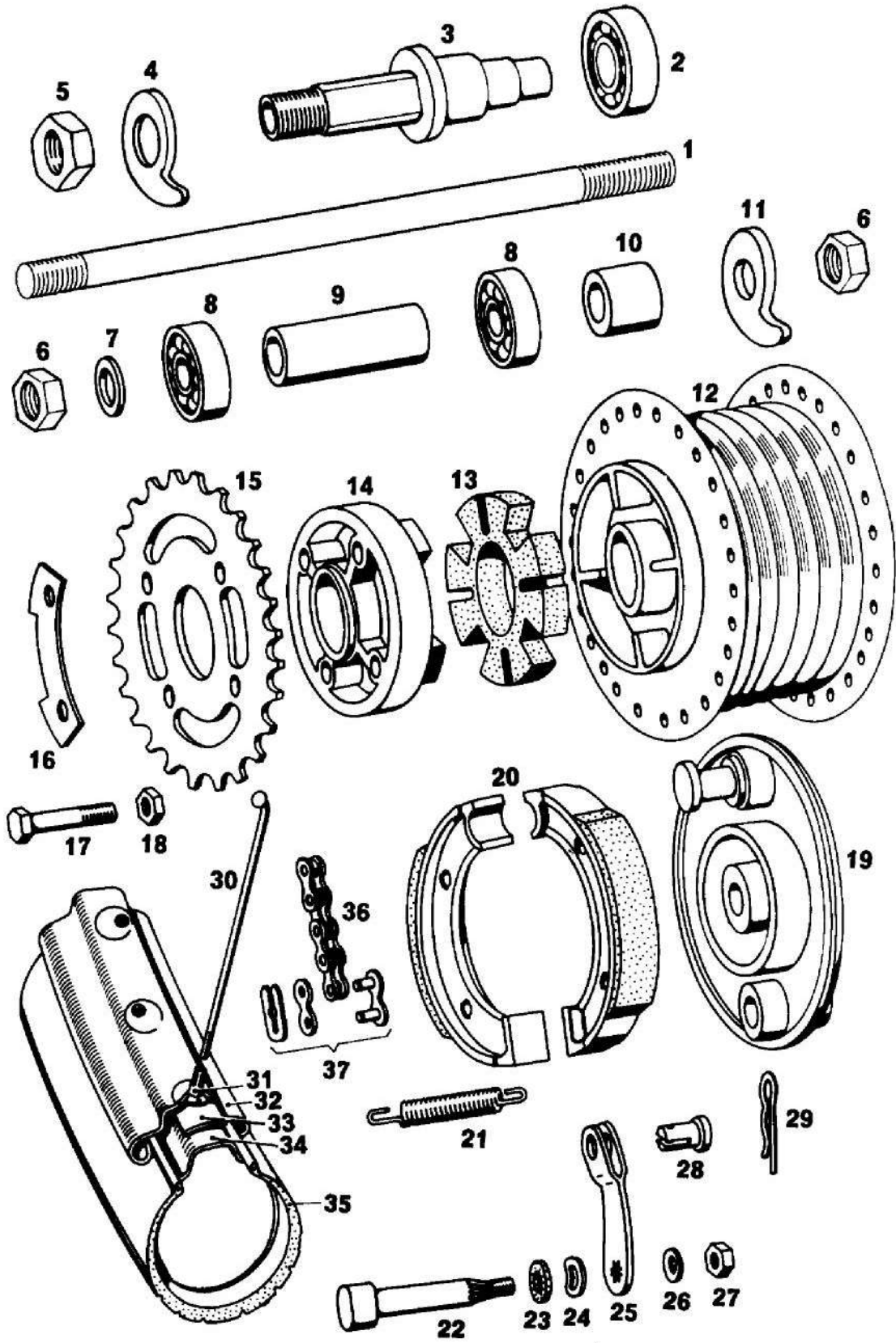
Št. dela	Sifra	Kosov	Naziv
1	204.953	1	Ščitnik
2	025.205	1	Vijak M6 x 80
3	031.932	2	Podložka 6
4	031.845	1	Vzmetni obroček B6
5	031.075	1	Matica M6
6	205.314	2	PVC trak
7	044.391	4	Cevna kovica Al B3 x 0,5 x 15
8	203.153	4	Sponka
9	204.948	1	Levo podnožje
10	204.949	1	Desno podnožje
11	203.164	1	Podnožna guma — leva
12	203.165	1	Podnožna guma — desna
13	044.407	1	Pločevinski vijak A4,2 x 9,5
14	044.441	1	Zaskočna matica A4,2
15	027.065	4	Vijak M5 x 12
16	031.930	1	Podložka 4
17	031.844	10	Vzmetni obroček B5
18	031.074	10	Matica M5
19	027.066	6	Vijak M5 x 15
20	206.128	1	Nosilec ščitnika
21	204.396	1	Zavorni vzvod
22	260.091	1	Guma
23	032.006	2	Vzmetna varovalka 4
24	203.196	1	Sornik
25	025.394	1	Vijak M8 x 35
26	203.193	1	Distančna cev
27	031.870	1	Vzmetna podložka A8
28	031.077	1	Matica M8
29	201.158	1	Vzmet
30	203.479	1	Sornik
31	037.044	1	Zatič 5 x 24
32	240.464	1	Podložka
33	034.099	1	Razcepka 2 x 20



Št. dela	Šifra	Kosov	Naziv
-	217.172	1	Prednje kolo kpl.
1	205.727	1	Vlačna os
2	031.935	1	Podložka 13
3	206.498	1	Matica
4	205.899	1	Ohišje tesnila
5	205.901	1	Polsten obroč
6	205.902	1	Podložka
7	035.072	1	Kroglični ležaj 6201
8	205.898	1	Distančna cev
9	205.752	1	Prednje pesto
10	213.595	1	Nosilna plošča
10	205.763	1	Nosilna plošča kpl. pogon mer. hitrosti
11	200.239	1	Tesnilo
12	200.251	1	Vzmetna podložka
13	200.236	1	Zavorni vzvod
14	031.847	1	Vzmetna podložka B8
15	031.124	1	Matica M8 x 1
16	201.356	1	Razmikač
17	211.072	1	Zavorna čeljust kpl.
18	205.877	2	Vzmet
19	044.947	1	Plašč 18" x 2,5"
20	044.942	1	Zračnica 18" x 2,5"
21	044.944	1	Gumi vložek
22	206.637	36	Privojka
23	205.749	36	Špica
24	205.777	1	Platišče
25	044.225	1	Kroglični ležaj
-	213.596	1	Nosilna plošča kpl.



Št. dela	Šifra	Kosov	Naziv
-	208.863	1	Zadnje kolo kpl.
1	209.741	1	Vtična os
2	044.226	1	Kroglični ležaj 6203-Z
3	209.805	1	Nosilna puša
4	208.816	1	Natezalec verige levi
5	209.723	1	Matica
6	206.498	2	Matica
7	031.935	1	Podložka 12
8	044.225	2	Kroglični ležaj 6201-Z
9	205.898	1	Distančna cev
10	205.735	1	Distančna puša
11	208.815	1	Natezalec verige desni
12	205.721	1	Zadnje pesto
13	205.745	1	Gumijasti vložek
-	209.745	1	Kolut sklopke kpl.
14	209.742	1	Kolut sklopke
15	205.759	1	Verižno kolo Z = 34
16	205.742	2	Pločevinasta varovalka
17	025.210	4	Vijak M7 x 30
18	031.076	4	Matica M7
-	205.764	1	Nosilna plošča kpl.
19	205.725	1	Nosilna plošča
20	211.072	1	Zavorna čeljust kpl.
21	205.877	2	Vzmet
22	201.356	1	Razmikač
23	200.239	1	Tesnilo
24	200.251	1	Vzmetna podložka
25	200.273	1	Zavomi vzvod
26	031.847	1	Vzmetni obroč B8
27	031.124	1	Matica M8 x 1
28	200.873	1	Sornik
29	200.874	2	Varovalna vzmet
30	205.749	36	Špica
31	206.637	36	Privojka



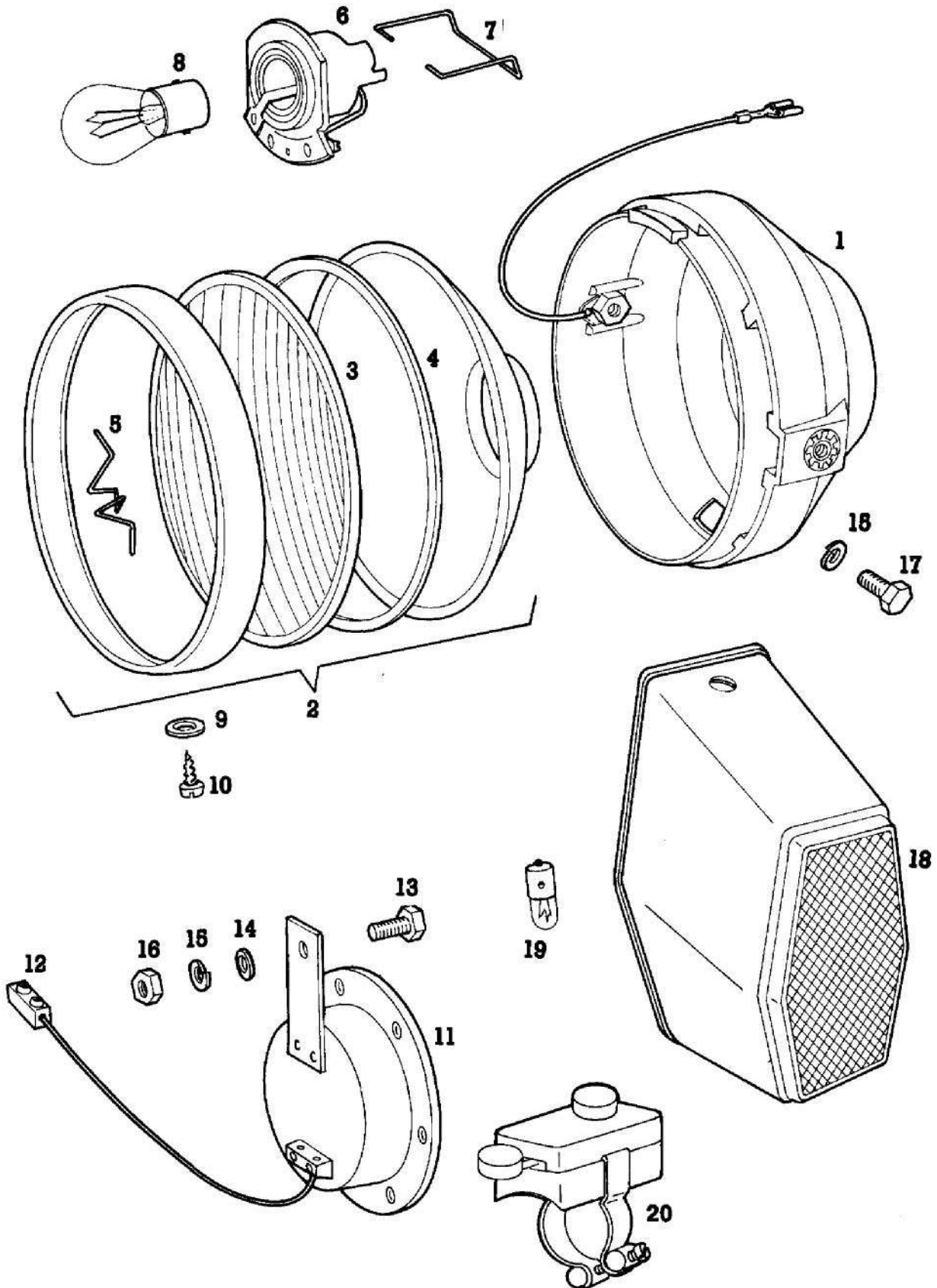
TOMOS

ZADNJE KOLO

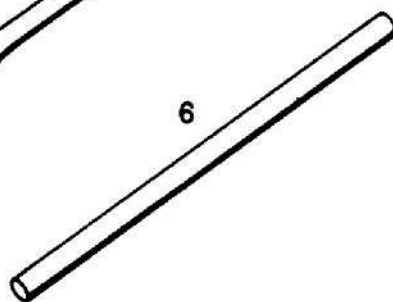
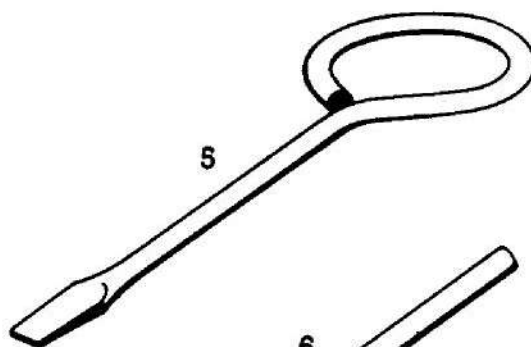
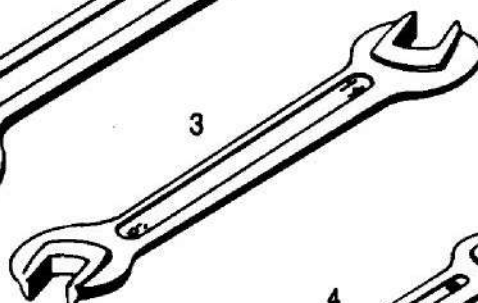
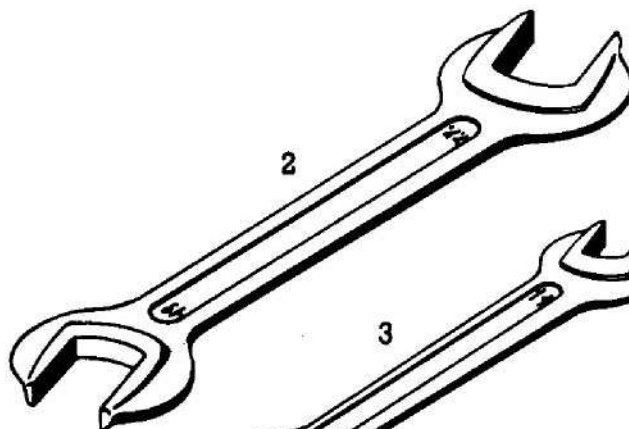
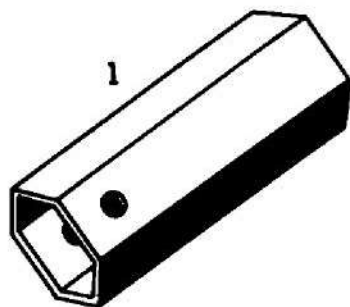
APN 4

Skupina **19**

Št. dela	Sifra	Kosov	Naziv
32	205.777	1	Platišče
33	044.944	1	Gumi vložek
34	044.942	1	Zračnica 18" x 2,5"
35	044.947	1	Plašč 18" x 2,5"
36	201.832	1	Veriga — 92 valjčkov
37	202.268	1	Vtični člen kpl.



Št. dela	Šifra	Kosov	Naziv
1	213.600	1	Žaromet kpl.
2	214.655	1	Vložek žarometa SATURNUS 10122
3	204.271	1	Steklo žarometa SATURNUS 11890
4	204.270	1	Tesnilo SATURNUS 11916
5	204.272	5	Sponka SATURNUS 14739
6	214.656	1	Nosilec žarnice SATURNUS 14430
7	214.657	1	Držalna sponka SATURNUS 10950
8	044.543	1	Žarnica 6V 15/15W
9	031.931	1	Podložka 5
10	044.407	1	Vijak A4, 2 x 9,5
11	200.330	1	Sirena
12	201.248	1	Redna sponka
13	026.288	1	Vijak M6 x 15
14	031.932	1	Podložka
15	031.845	3	Vzmetni obroč B6
16	031.075	1	Matica M6
17	026.289	2	Vijak M6 x 18
18	205.382	1	Zadnja svetilka SATURNUS 15182
19	044.665	1	Žarnica 6V 3W
20	211.222	1	Stikalo



TOMOS

ORODJE

APN 4

Skupina **21**

Št. dela	Šifra	Kosov	Naziv
-	205.892	1	Orodje kpl.
1	200.846	1	Natični ključ
2	044.542	1	Dvojni ključ 19 - 22
3	044.538	1	Dvojni ključ 9 - 11
4	044.537	1	Dvojni ključ 8 - 10
5	200.847	1	Izvijač
6	200.849	1	Ročica